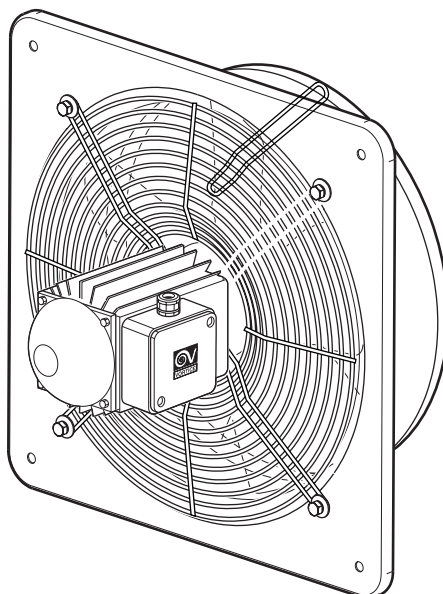


Libretto d'istruzioni
Instruction booklet
Notice d'emploi et d'entretien
Betriebsanleitung
Manual de instrucciones
Manual de instruções
Instruktionshäfte
Használati utasítás

Uživatelská příručka
Manual de instruțiuni
Upute za uporabu
Kullanım kılavuzu
Εγχειρίδιο οδηγιών
Инструкции по эксплуатации
کتاب التعليمات



VORTICEL MP



Prima di installare e collegare il prodotto, leggere attentamente queste istruzioni.
Vortice non può essere considerata responsabile per eventuali danni a persone o cose causate dalla non applicazione di quanto contenuto nel libretto. Seguire tutte le istruzioni per assicurare la sua durata e la sua affidabilità elettrica e meccanica. Conservare sempre questo libretto istruzioni.

Read these instructions carefully before installing and connecting the appliance. Vortice cannot assume any responsibility for damage to property or personal injury resulting from failure to follow the instructions given in this booklet. Following these instructions will ensure long service life and overall electrical and mechanical reliability. Keep this instruction booklet in a safe place.

Avant d'installer et de brancher le produit, lire attentivement ces instructions. La société Vortice ne pourra pas être tenue pour responsable des dommages éventuels causés aux personnes ou aux choses, en cas d'une application incorrecte des consignes mentionnées dans ce livret. Le respect de toutes les instructions reportées dans ce livret garantira une longue durée de vie ainsi que la fiabilité électrique et mécanique de cet appareil. Conserver toujours ce livret d'instructions.

Vor Installation und Anschluss dieses Gerätes ist diese Anleitung aufmerksam durchzulesen. Vortice kann nicht für Personen- oder Sachschäden zur Verantwortung gezogen werden, die auf eine Nichtbeachtung der Hinweise in dieser Betriebsanleitung zurückzuführen sind. Befolgen Sie alle Anweisungen, um eine lange Lebensdauer sowie die elektrische und mechanische Zuverlässigkeit des Geräts zu gewährleisten. Diese Betriebsanleitung ist gut aufzubewahren.

Indice

IT

Applicazioni tipiche	7
Descrizione ed impiego	9
Attenzione - Avvertenza	9
Dichiarazione di conformità CE.....	10
Installazione	38
Collegamento elettrico monofase.....	40
Collegamento elettrico trifase	41
Manutenzione / Pulizia	43
Informazione importante per lo smaltimento ambientalmente compatibile	45

Table of Contents

EN

Typical applications	7
Description and operation	11
Warning - Caution	11
EC Declaration of Conformity	12
Installation	38
Single phase electrical connections	40
Three phase electrical connections	41
Maintenance / Cleaning	43
Important information concerning the environmentally compatible disposal.....	45

Index

FR

Applications typiques.....	7
Description et mode d'emploi	13
Attention - Avertissement.....	13
Déclaration de conformité CE	14
Installation	38
Branchement électrique monophasé	40
Branchement électrique triphasé	41
Entretien / Nettoyage	43
Information importante pour l'élimination compatible avec l'environnement.....	45

Inhaltverzeichnis

DE

Typische Anwendungsarten	7
Beschreibung und Anwendung	15
Achtung - Wichtiger Hinweis	15
EG-Konformitätserklärung.....	16
Installation	38
Einphasiger elektrischer Anschluss	40
Dreiphasiger elektrischer Anschluss	41
Wartung / Reinigung.....	43
Wichtige Information für den Benutzer zur umweltfreundlichen Entsorgung des Gerätes.	45

Antes de instalar y conectar el producto, leer atentamente estas instrucciones. Vortice no se hace responsable de los eventuales daños ocasionados a personas o cosas como resultado del incumplimiento de las indicaciones de este manual. Seguir estas instrucciones para asegurar la duración y fiabilidad eléctrica y mecánica del aparato. Conservar siempre este manual de instrucciones.

Índice

ES

Aplicaciones típicas	7
Descripción y uso	17
Atención - Advertencia	17
Declaración de conformidad CE	18
Instalación	38
Conexión eléctrica monofásica	40
Conexión eléctrica trifásica	41
Mantenimiento/Limpieza	43
Información importante sobre eliminación respetuosa con el medio ambiente	45

Antes de instalar e ligar o produto, leia atentamente as presentes instruções. A Vortice não pode ser considerada responsável por eventuais danos a pessoas ou objectos causados pela inobservância das instruções fornecidas neste manual. Siga todas as instruções por forma a garantir a durabilidade e segurança eléctrica e mecânica do produto. Conserve sempre este manual de instruções.

Índice

PT

Aplicações típicas	7
Descrição e utilização	19
Atenção - Advertência	19
Declaração de conformidade CE	20
Instalação	38
Ligação eléctrica monofásica	40
Ligação eléctrica trifásica	41
Manutenção/Limpeza	43
Informações importantes sobre a eliminação compatível com o ambiente	45

Innan produkten installeras och ansluts, läs noga dessa instruktioner. Vortice kan ej anses ansvarig för eventuella skador på personer eller föremål som orsakats av att avsnittet Råd och Varningar som denna bruksanvisning innehåller inte har iakttagits. Följ alla dessa instruktioner för att garantera produktens livslängd och dess mekaniska och elektriska pålitlighet. Bevara alltid denna bruksanvisning för framtida bruk.

Innehållsförteckning

SV

Typiska tillämpningar	7
Beskrivning och användning	21
Varning - Observera	21
Konformitetsdeklaration CE	22
Installation	38
Elektrisk enfasanslutning	40
Elektrisk trefasanslutning	41
Underhåll/Rengöring	43
Viktig information för en miljömässigt förenlig kassering	45

A termék felszerelése és bekötése előtt figyelmesen olvassa el a használati utasítást. A használati utasítás be nem tartása miatt bekövetkezett személyi és anyagi kárért a Vortice nem felel. Pontosan hajtsunk végre minden utasítást, hogy a berendezés élettartama, valamint elektromos és mechanikus megbízhatósága biztosítva legyen. A jelen használati utasítást gondosan meg kell őrizni.

Tartalomjegyzék

HU

Jellemző alkalmazások	7
Leírás és alkalmazás	23
Figyelem - Figyelmeztetés	23
EK megfelelőségi nyilatkozat	24
Installálás	38
Egyfázisú elektromos bekötés	40
Háromfázisú elektromos bekötés	41
Karbantartás/Tisztítás	43
Fontos információ a környezetvédelmi szempontból kompatibilis megsemmisítéshez	45

Před instalací a připojením výrobku si pozorně přečtěte tyto pokyny. Podnik Vortice neodpovídá za případná zranění osob nebo poškození věci způsobená nedodržením pokynů uvedených v této příručce. Dodržujte všechny pokyny; jen tak zajistíte dlouhodobou životnost výrobku a jeho elektrickou i mechanickou spolehlivost. Tento návod k použití si proto uschovejte.

Obsah

CS

Typické aplikace	7
Popis a použití	25
Pozor - Upozornění	25
Prohlášení o souladu s EU	26
Instalace	38
Jednofázové elektrické připojení	40
Třífázové elektrické připojení	41
Čištění/údržba	43
Důležité informace týkající se likvidace přístroje slučitelné s ochranou životního prostředí	45

Înainte de a instala și de a conecta produsul, citiți cu atenție aceste instrucțiuni. Firma Vortice nu poate fi considerată responsabilă pentru eventualele pagube aduse persoanelor sau bunurilor, rezultate din neaplicarea instrucțiunilor din prezentul manual. Urmați toate instrucțiunile pentru a asigura durata de viață a produsului și fiabilitatea sa electrică și mecanică. Păstrați cu grijă acest manual de instrucțiuni.

Cuprins

RO

Aplicații tipice	7
Descriere și utilizare	27
Atenție - Măsuri de precauție	27
Declarație de conformitate CE	28
Instalare	38
Racordare electrică monofazată	40
Racordare electrică trifazată	41
Întreținere / curățare	43
Informație importantă privind eliminarea în mod compatibil cu mediul înconjurător	45

Prije postavljanja i priključivanja uređaja pažljivo pročitajte ove upute. Tvrtka "Vortice" ne odgovara za štetu nanešenu osobama ili stvarima do koje je došlo uslijed ne primjenjivanja uputa iz ovog priručnika. Jedino se pridržavanjem svih uputa osigurava trajnost te električna i mehanička pouzdanost. Potrebno je brižljivo čuvati ovu knjižicu s uputama.

Sadržaj

HR

Uobičajena primjena	7
Opis i uporaba	29
Upozorenje - Mjere opreznosti	29
Postavljanje	38
Jednofazni električni priključak	40
Trofazni električni priključak	41
Održavanje / Čišćenje	43

Ürünün kurulumunu yapıp bağlamadan önce, bu talimatları dikkatlice okuyunuz. Vortice; bu kitapçıkta belirtilen koşullara uyulmamasından dolayı meydana gelecek can ve mal kaybına dönük hiç bir sorumluluk kabul etmemektedir. Bu talimatlara uyulması, ürünün uzun servis ömrüne sahip olmasını ve de tüm elektrik ve mekanik aksam güvenilirliğini güvenceye alacaktır. Bu kitaptaki talimatlara her zaman riayet ediniz.

İçindekiler

TR

Genel Uygulamalar	7
Tanımlama ve kullanım	31
Dikkat - Önlemler	31
Kurulum	38
Monofaz (tek fazlı) elektrik bağlantısı ..	40
Trifaze (üç fazlı) elektrik bağlantısı ..	41
Bakım/Temizlik	43

Πριν εγκαταστήσετε και συνδέσετε το προϊόν, διαβάστε προσεκτικά τις παρούσες οδηγίες. Η Vortice δεν μπορεί να θεωρηθεί υπεύθυνη για ενδεχόμενες ζημιές σε πρόσωπα ή αντικείμενα που φειλόνται στη μη τήρηση των οδηγιών του παρόντος εγχειριδίου. Ακολουθήστε όλες τις οδηγίες για να εξασφαλίσετε μεγάλη διάρκεια ζωής και την ηλεκτρική και μηχανική αξιοπιστία. Φυλάξτε πάντα το παρόν εγχειρίδιο οδηγιών.

Перед монтажом и подключением изделия внимательно прочитайте настоящую инструкцию. Фирма Vortice не может считаться ответственной за ущерб, причиненный здоровью людей или оборудованию, вызванный несоблюдением положений настоящей инструкции. Следуйте всем содержащимся в ней указаниям для обеспечения длительного срока службы и механической и электрической надежности устройства. Сохраняйте настоящую инструкцию.

قبل تركيب وتوصيل الجهاز اقرأ بانتباه هذه التعليمات.
لا يمكن اعتبار مؤسسة **Vortice** مسؤولة عن الأضرار التي قد تلحق بالأشخاص أو الأشياء والناجمة عن عدم الأخذ بالتحذيرات والتعليمات المدرجة في هذا الكتيب. إنبع جميع هذه التعليمات لكي تضمن ديمومة الجهاز وكفائته الكهربائية والميكانيكية. احتفظ دائماً بهذا الكتيب.

Περιεχόμενα

EL

Συνήθειες εφαρμογές	7
Περιγραφή και χρήση	33
Προσοχή - Προειδοποίηση	33
Δήλωση συμμόρφωσης CE	34
Εγκατάσταση	38
Μονοφασική ηλεκτρική σύνδεση	40
Τριφασική ηλεκτρική σύνδεση	41
Συντήρηση/Καθαρισμός	43
Σημαντικές πληροφορίες για τη διάθεση σύμφωνα με τους κανόνες προστασίας του περιβάλλοντος ..	45

Оглавление

RU

Обычные виды применения	7
Описание изделия и способ его применения	35
Требования по соблюдению техники безопасности	35
Монтаж	38
Однофазное электрическое соединение	40
Трёхфазное электрическое соединение	41
Техобслуживание/ Чистка	43

AR

المحتويات

7 الاستخدامات المعهودة
37 الوصف والاستخدام
37 تنبيه - تحذير
38 التركيب
40 توصيل كهربائي أحادي الطور
41 توصيل كهربائي ثلاثي الطور
43 الصيانة \ التنظيف

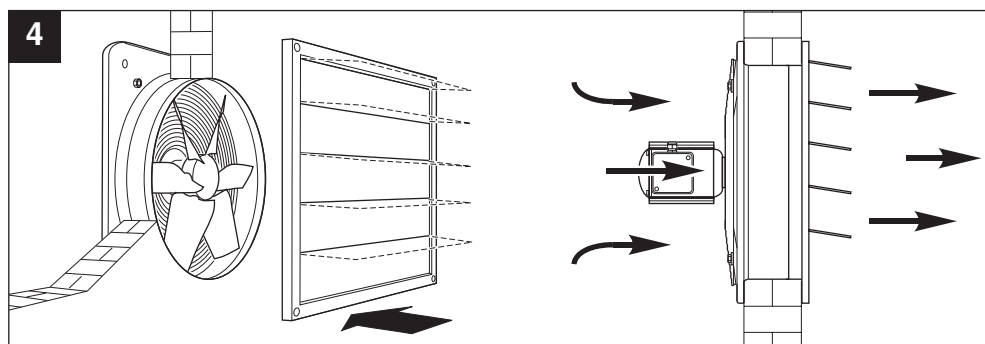
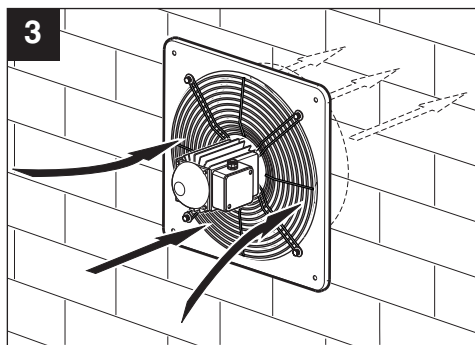
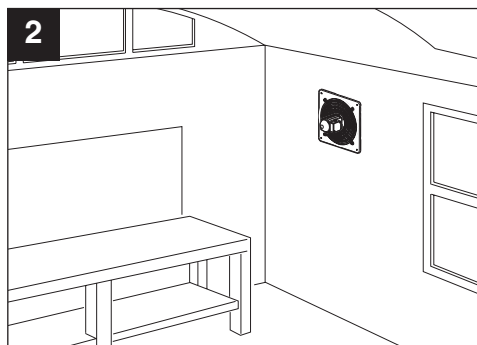
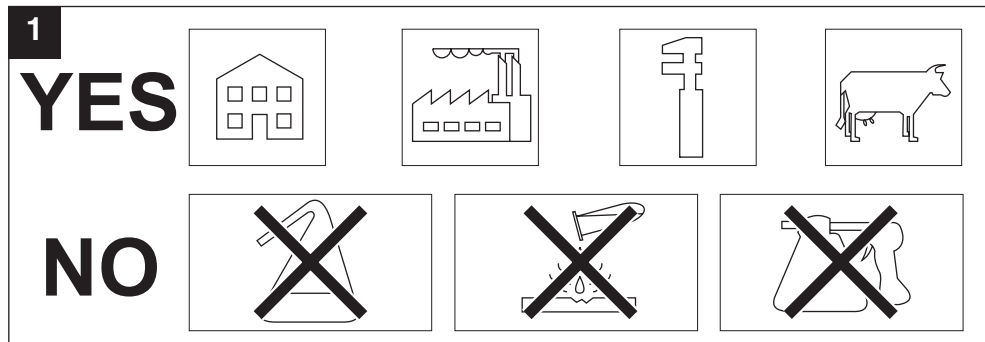


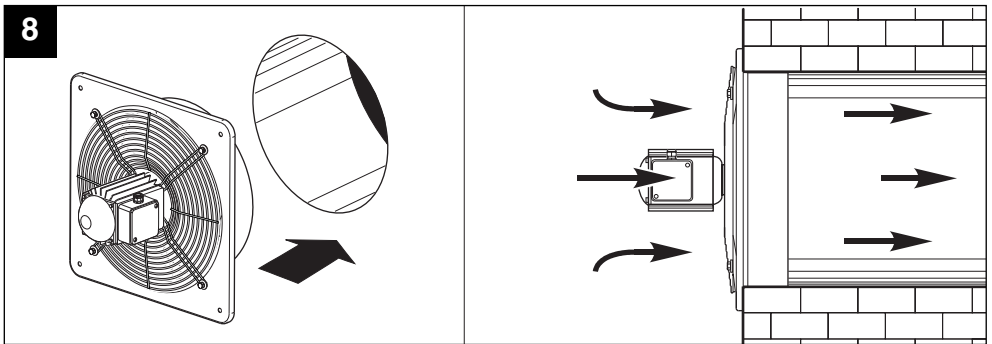
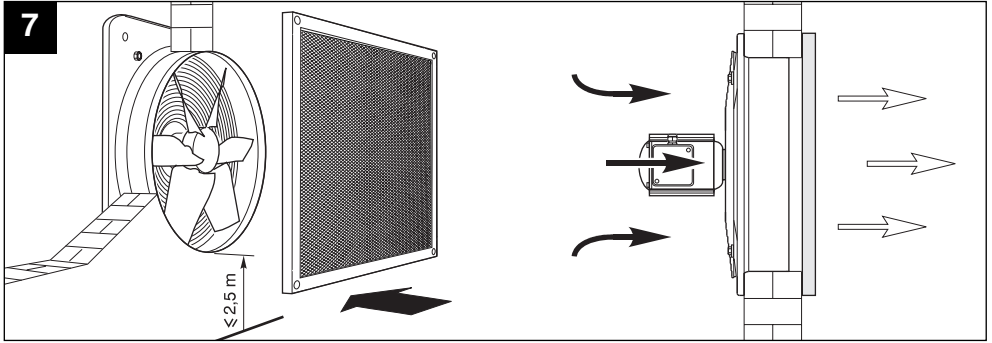
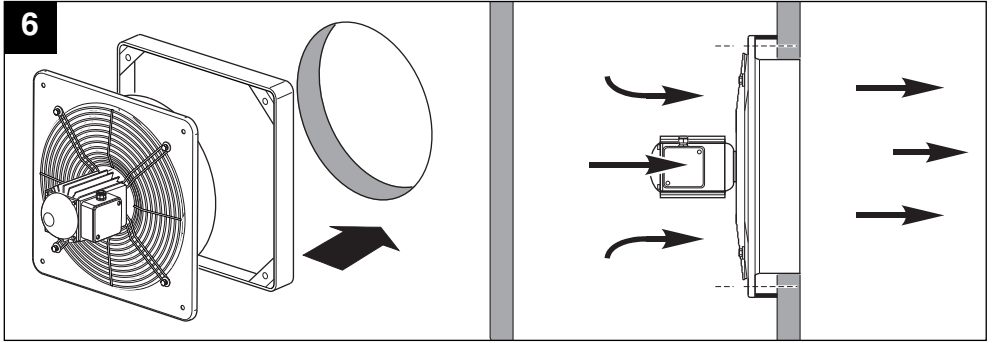
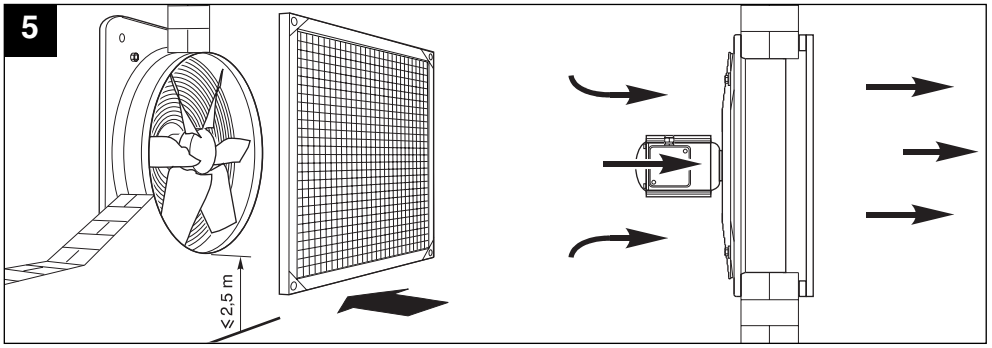
- IT** Questo simbolo significa che l'operazione deve essere eseguita da personale professionalmente qualificato.
- EN** This symbol indicates that the operation must be carried out by a suitably qualified person.
- FR** Ce symbole signifie que l'opération doit être exécutée par du personnel professionnellement qualifié.
- DE** Dieses Symbol zeigt an, dass dieser Vorgang nur durch qualifiziertes Fachpersonal ausgeführt werden darf.
- ES** Este símbolo indica que las operaciones han de ser realizadas por personal profesional cualificado
- PT** Este símbolo significa que a operação deve ser efectuada por pessoal profissionalmente qualificado.
- SV** Denna symbol anger att momentet ska utföras av professionellt kvalificerad personal.
- HU** Ez a szimbólum azt jelenti, hogy a műveletet szakképzett szakember kell, hogy elvégezze.
- CS** Tento symbol znamená, že činnost smí provádět pouze odborně kvalifikovaný pracovník.
- RO** Acest simbol indică faptul că operația trebuie să fie efectuată de către personal calificat din punct de vedere profesional.
- HR** Ovaj simbol označava radnju koju smije obaviti samo stručno osoblje.
- TR** Bu sembolün anlamı, yapılacak işlemlerin mesleki açıdan kalifiye profesyonel bir kişi tarafından uygulanmasının ön görüldüğüdür.
- EL** Το σύμβολο αυτό σημαίνει ότι η ενέργεια πρέπει να γίνει από εξειδικευμένο προσωπικό.
- RU** Этот символ указывает на то, что данная операция должна выполняться квалифицированным специалистом.
- AR** يشير هذا الرمز من أن هذه العملية، يجب أن يقوم بها فني مختص.

APPLICAZIONI TIPICHE

TYPICAL APPLICATIONS
APPLICATIONS TYPIQUES
TYPISCHE ANWENDUNGSARTEN
APLICACIONES TÍPICAS
APLICAÇÕES TÍPICAS
TYPISKÁ TILLÄMPNINGAR
JELLEMZŐ ALKALMAZÁSOK

ΤΥΠΙΚΕ ΑΡΛΙΚΑΕ
APLICAȚII TIPICE
UOBİĀAJENA PRIMJENA
GENEL UYGULAMALAR
ΣΥΝΗΘΕΙΣ ΕΦΑΡΜΟΓΕΣ
ОБЫЧНЫЕ ВИДЫ ПРИМЕНЕНИЯ
الاستخدامات المعهودة





Il prodotto da lei acquistato è un ventilatore assiale industriale a media pressione per estrazione in condotto di ventilazione o diretta all'esterno. Questi apparecchi possono essere applicati in condotto di

ventilazione od attraverso filtri di depurazione e per tutte le installazioni ove siano presenti perdite di carico. L'aria ventilata non deve essere polverosa, acida o corrosiva (fig. 1).

ATTENZIONE - AVVERTENZA



Attenzione: questo simbolo indica precauzioni per evitare danni all'utente

- Non usare questo prodotto per una funzione differente da quella esposta in questo libretto.
- Dopo aver tolto il prodotto dal suo imballo, assicurarsi della sua integrità: nel dubbio rivolgersi subito a persona professionalmente qualificata o ad un Centro Assistenza Tecnica autorizzato Vortice. Non lasciare le parti dell'imballo alla portata di bambini o di persona diversamente abile.
- Se si decide di eliminare definitivamente l'apparecchio, spegnere l'interruttore e scollegarlo dalla rete elettrica.
- Non impiegare in ambienti con atmosfere potenzialmente esplosive e infiammabili o per estrazione di sostanze acide o corrosive (fig. 1).
- Qualora l'apparecchiatura venga montata ad una

altezza inferiore a 2,5 metri dal pavimento, sono obbligatorie le protezioni supplementari delle parti in movimento con l'apposito telaio con rete antinfortunistica e persiana a gravità (fig. 4-5).

- Se il prodotto scelto supera i 70 dB(A) è necessario durante l'installazione prevedere opportuni dispositivi di abbattimento acustico o idonei mezzi di protezione personale.

Modello	Lp dB(A) (3m)
MP 302 M - T	75
MP 504 T	74
MP 604 T	79.5



Avvertenza: questo simbolo indica precauzioni per evitare inconvenienti al prodotto

- Non apportare modifiche di alcun genere al prodotto.
- Verificare periodicamente l'integrità dell'apparecchio. In caso d'imperfezioni, non utilizzare l'apparecchio e contattare subito un Centro di Assistenza Tecnica autorizzato Vortice.
- In caso di cattivo funzionamento e/o guasto dell'apparecchio, rivolgersi subito ad un Centro di Assistenza Tecnica autorizzato Vortice e richiedere, per l'eventuale riparazione, l'uso di ricambi originali Vortice.
- Se l'apparecchio cade o riceve forti colpi farlo verificare subito presso un Centro di Assistenza Tecnica autorizzato Vortice.
- L'installazione e la manutenzione interna - esterna dell'apparecchio devono essere effettuate da personale professionalmente qualificato.
- Spegner l'interruttore generale dell'impianto quando: a) si rileva un'anomalia di funzionamento; b) si decide di eseguire una manutenzione di pulizia interna - esterna; c) si decide di non utilizzare per brevi o lunghi periodi l'apparecchio.
- L'impianto elettrico a cui è collegato il prodotto deve essere conforme alle norme vigenti.
- I dati elettrici della rete devono corrispondere a quelli riportati sulla targa dati applicata sull'apparecchio.
- **L'apparecchio deve essere installato prevedendo nel circuito un dispositivo di protezione contro il sovraccarico tarato in funzione della corrente**



nominale indicata in targa.

- L'apparecchio necessita di un impianto di messa a terra, come previsto dalle vigenti norme di sicurezza elettrica. In caso di dubbio, richiedere un controllo accurato da parte di personale professionalmente qualificato.
- Collegare il prodotto alla rete di alimentazione/presa elettrica solo se la portata dell'impianto è adeguata alla sua potenza massima. In caso contrario rivolgersi subito a personale professionalmente qualificato.
- Per l'installazione occorre prevedere un interruttore onnipolare magnetotermico con distanza di apertura dei contatti uguale o superiore a mm 3.
- Se l'apparecchio viene montato all'esterno, è indispensabile provvedere ad una opportuna protezione contro gli agenti atmosferici.
- Temperatura di funzionamento da -25°C a +70°C.
- La temperatura dell'aria aspirata non deve superare i 70°C (182°F).
- E' indispensabile assicurare il necessario rientro dell'aria nel locale per garantire il funzionamento del prodotto. Nel caso in cui nello stesso locale sia installato un apparecchio funzionante a combustibile (scaldacqua, stufa a metano, ecc.) non del tipo stagno, assicurare che il rientro d'aria garantisca anche la perfetta combustione di tale apparecchio.
- L'apparecchio non può essere utilizzato come attivatore di scaldabagni, stufe, ecc. né deve scaricare in condotti d'aria calda di tali apparecchi.
- Non coprire e non ostruire le bocche di aspirazione

IT

- e mandata dell'apparecchio.
- Usare sulle bocche di aspirazione e mandata dell'apparecchio solo gli accessori previsti.
- Il rientro dell'aria nel locale deve essere sempre e comunque garantito.
- Evitare accumuli di polvere sopra il motore, poiché causano difficoltà di raffreddamento. Una regolare

manutenzione comporta un miglior funzionamento e garantisce le normali prestazioni dell'apparecchio. Seguire le indicazioni delle figure a pag. 43 per la manutenzione delle parti meccaniche.

N.B.
Non immergere il motore in acqua o in altri liquidi.

DICHIARAZIONE DI CONFORMITÀ CE

VORTICE ELETTROSOCIALI S.p.A
Strada Cerca, 2 - frazione di Zoate
20067 TRIBIANO (MI) - ITALY

dichiara sotto la propria responsabilità che i prodotti facenti parte della serie:

VORTICEL MP

sono conformi alle Direttive Europee
2006/42/EC
2004/108/EC

secondo le seguenti norme:
EN ISO 12100-1(2003)
EN ISO 12100-2(2003)
EN 60204-1(2006)
EN 294(1993)

EN 55014-1(2000) + A1(2001) + A2(2002)
EN 55014-2(1997) + A1(2001)
EN 61000-3-2(2000) +A2(2005)
EN 61000-3-3(1995) + A1(2001) + A2(2005)

VORTICE ELETTROSOCIALI S.p.A.
L'AMMINISTRATORE DELEGATO
Reg. Angelo Ghisla



The product you have purchased is a medium pressure, industrial axial fan for air extraction into a ventilation duct or directly to the outside. It is designed for installation in ventilation ducts or for

extraction through filters in applications where load loss has to be overcome. It must not be used to extract dusty air or acidic or corrosive fumes (fig. 1).

WARNING - CAUTION



Warning: this symbol indicates precautions that must be taken to avoid injury

- Do not use this appliance for functions other than those described in this booklet.
- After removing the appliance from its packaging, ensure that it is complete and undamaged. If in doubt contact a professionally qualified electrician or Vortice*. Do not leave packaging within the reach of children or infirm persons.
- If you decide to stop using the appliance, switch it off and disconnect it from the power supply.
- Do not use this appliance in potentially explosive or flammable atmospheres or to extract acidic or corrosive fumes (fig. 1).
- If the appliance is installed at a height of less than 2.5 metres from the floor, it is obligatory to install protections for moving parts, in the form of the safety mesh frame and gravity shutter (fig. 4-5).
- If the selected product exceeds 70 dB(A), adequate noise damping must be fitted when it is installed, or suitable personal protective equipment used.

Model	Lp dB(A) (3m)
MP 302 M - T	75
MP 504 T	74
MP 604 T	79.5



Caution: this symbol indicates precautions that must be taken to avoid damaging the appliance.

- Do not make modifications of any kind to this appliance.
- Regularly inspect the appliance for visible defects. If any faults are found, do not operate the appliance; contact Vortice* immediately.
- If the appliance does not function correctly or develops a fault, contact Vortice* immediately. Ensure that only genuine original Vortice spares are used for any repairs.
- Should the appliance be dropped or suffer a heavy blow, have it checked immediately by Vortice*.
- This appliance must only be installed and serviced, externally or internally, by professionally qualified personnel.
- Switch off the appliance at the installation's main switch: a) if the appliance does not function correctly; b) before cleaning the inside or outside of the appliance; c) if the appliance is not to be used for any length of time.
- Ensure that the electrical system to which the appliance is connected complies with applicable standards.
- Specifications for the power supply must correspond to those on the appliance's data plate.
- **The circuit in which the appliance is installed must have an overload protection device calibrated to suit the nominal current shown on the appliance's data plate.**
- This appliance must be connected to an efficient earthing system in compliance with applicable safety standards. If in doubt, ask a qualified electrician to check your system.
- The electrical power supply/socket to which the appliance is to be connected must be able to provide the maximum electrical power required by the appliance. If it cannot do so, arrange for a qualified electrician to make the necessary modifications.
- When installing the appliance, fit a multi-pole thermomagnetic cutout, with a contact gap of at least 3 mm.
- If the appliance is installed outdoors, ensure that adequate weather protection is provided.
- Operating temperature from -25°C to +70°C.
- The temperature of the extracted air must not exceed 70°C (182°F).
- To ensure correct functioning of this appliance, you must ensure that there is a sufficient air supply to the room. If any unsealed fuel burning appliances (e.g. boilers, gas stoves, etc.) are installed in the same room, make sure that the air supply is sufficient for this appliance and to ensure correct combustion in the other appliance too.
- This appliance must not be used to switch on and off boilers, heaters etc., nor must it discharge air into the fume flues of such appliances.
- Do not cover the appliance's intake and outlet.
- Only fit the specified accessories over the intake and outlet.
- Make sure that the room is adequately ventilated to ensure proper air circulation.
- Do not allow dust to build up on the motor. This can



*or an authorized Vortice dealer if you are outside the UK-Ireland territory

EN

prevent correct cooling. Regular maintenance is essential for correct functioning and to achieve the declared levels of performance. Follow the instructions in the figures on page 43 to perform the necessary mechanical maintenance.

N.B.
Do not submerge the electric motor in water or any other liquid.

EC DECLARATION OF CONFORMITY

VORTICE ELETTROSOCIALI S.p.A
Strada Cerca, 2 - frazione di Zoate
20067 TRIBIANO (MI) - ITALY

declares, under his own responsibility, that the products in the range:

VORTICEL MP

conform to European Directives
2006/42/EC
2004/108/EC

according to the following standards:
EN ISO 12100-1(2003)
EN ISO 12100-2(2003)
EN 60204-1(2006)
EN 294(1993)

EN 55014-1(2000) + A1(2001) + A2(2002)
EN 55014-2(1997) + A1(2001)
EN 61000-3-2(2000) + A2(2005)
EN 61000-3-3(1995) + A1(2001) + A2(2005)

VORTICE ELETTROSOCIALI S.p.A.
L'AMMINISTRATORE DELEGATO
Rag. Angelo Ghisla



L'appareil que vous venez d'acheter est un ventilateur axial industriel à moyenne pression pour l'extraction en conduit de ventilation ou directe à l'extérieur. Il peut être appliqué dans un conduit de ventilation ou

à travers des filtres d'épuration ainsi que dans toutes les applications présentant des pertes de charge. L'air ventilé ne doit être ni poussiéreux, ni acide, ni corrosif (fig. 1).

ATTENTION - AVERTISSEMENT




Attention : ce symbole indique la nécessité de quelques précautions pour la sécurité de l'utilisateur

- Ne pas utiliser cet appareil pour un usage autre que celui décrit dans ce livret.
- Contrôler l'intégrité de l'appareil après l'avoir sorti de son emballage : dans le doute, s'adresser immédiatement à une personne professionnellement qualifiée ou à un Service après-vente agréé Vortice. Placer les éléments de l'emballage hors de la portée des enfants ou des personnes handicapées.
- Si l'on décide d'éliminer définitivement l'appareil, éteindre l'interrupteur et couper l'alimentation électrique.
- Ne pas utiliser l'appareil dans des atmosphères potentiellement explosives et inflammables ou pour l'extraction de substances acides ou corrosives (fig. 1).
- Au cas où l'appareil serait installé à une hauteur inférieure à 2,5 mètres du sol, les protections supplémentaires des pièces en mouvement sont obligatoires : utiliser le châssis spécial avec grille de protection contre les accidents et persienne à gravité (fig. 4-5).
- Si l'appareil choisit dépasse les 70 dB(A) , il est nécessaire, durant l'installation, de prévoir des dispositifs spéciaux de diminution du niveau du bruit ou des moyens appropriés de protection personnelle.

Modèle	Lp dB(A) (3m)
MP 302 M - T	75
MP 504 T	74
MP 604 T	79.5



Avertissement : ce symbole indique la nécessité de quelques précautions pour la sécurité du produit

- Ne modifier l'appareil en aucune façon.
- Vérifier périodiquement si l'appareil est en bon état. En cas de défectuosité, ne pas utiliser l'appareil et contacter immédiatement un Service après-vente agréé Vortice.
- En cas de dysfonctionnement et/ou de panne, s'adresser immédiatement à un Service après-vente agréé Vortice et exiger, en cas de réparation, l'emploi de pièces détachées originales Vortice.
- Si l'appareil tombe ou reçoit des coups violents, le faire vérifier immédiatement auprès d'un Service après-vente agréé Vortice.
- L'installation et l'entretien intérieur-extérieur de l'appareil doivent être exécutés par du personnel professionnellement qualifié. 
- Couper l'interrupteur général de l'installation dans les cas suivants : a) dysfonctionnement ; b) pour procéder à un nettoyage intérieur-extérieur ; c) lorsque l'appareil n'est pas utilisé pendant une longue période.
- L'installation électrique à laquelle l'appareil est branché doit être conforme aux normes en vigueur.
- Les données électriques du réseau doivent correspondre à celles inscrites sur la plaquette appliquées sur l'appareil.
- **L'appareil doit être installé en prédisposant dans le circuit un dispositif de protection contre la surcharge, réglé en fonction du courant nominal indiqué sur la plaquette.**
- L'appareil doit être relié à une installation de mise à la terre, comme prévu par les normes de sécurité électrique en vigueur. En cas de doute, demander un contrôle soigné de la part de personnel professionnellement qualifié.
- Brancher l'appareil au réseau d'alimentation/à la prise électrique uniquement si la puissance de l'installation est adaptée à la puissance maximum de l'appareil. Dans le cas contraire, s'adresser immédiatement à du personnel professionnellement qualifié.
- Pour réaliser l'installation, prévoir un interrupteur omnipolaire magnétothermique dont les contacts ont une ouverture égale ou supérieure à 3 mm.
- Si l'appareil est monté à l'extérieur de la pièce, il est indispensable de prévoir une protection opportune contre les agents atmosphériques.
- Température de fonctionnement de -25°C à +70°C.
- La température de l'air aspiré ne doit pas dépasser 70°C (182°F).
- Il est indispensable d'assurer des entrées d'air dans la pièce pour garantir le fonctionnement correct de l'appareil. Lorsqu'un appareil fonctionnant à combustible (chauffe-eau, poêle à méthane etc.) et de type non étanche est installé dans la même pièce, vérifier que le retour de l'air garantit également la combustion parfaite de cet appareil.
- L'appareil ne peut être utilisé en tant qu'activateur de chauffe-eau, poêles etc. ; il ne doit pas évacuer

FR

- dans les conduits d'air chaud de ces appareils.
- Ne pas couvrir ni obstruer les bouches d'aspiration et de refoulement de l'appareil.
 - Utiliser sur les bouches d'aspiration et de refoulement de l'appareil uniquement les accessoires prévus.
 - Le retour de l'air dans la pièce doit toujours être garanti.
 - Éviter les accumulations de poussière sur le moteur car elles provoquent des difficultés de

refroidissement. Un entretien correct engendre un meilleur fonctionnement et garantit les performances normales de l'appareil. Suivre les indications des figures page 43 pour l'entretien des pièces mécaniques.

N.B.
Ne pas immerger le moteur dans de l'eau ou d'autres liquides.

DÉCLARATION DE CONFORMITÉ CE

VORTICE ELETTROSOCIALI S.p.A
Strada Cerca, 2 - frazione di Zoate
20067 TRIBIANO (MI) - ITALY

déclare, sous sa propre responsabilité,
que les produits faisant partie de la série :

VORTICEL MP

sont conformes aux Directives Européennes
2006/42/EC
2004/108/EC

selon les normes suivantes :
EN ISO 12100-1(2003)
EN ISO 12100-2(2003)
EN 60204-1(2006)
EN 294(1993)

EN 55014-1(2000) + A1(2001) + A2(2002)
EN 55014-2(1997) + A1(2001)
EN 61000-3-2(2000) + A2(2005)
EN 61000-3-3(1995) + A1(2001) + A2(2005)

VORTICE ELETTROSOCIALI S.p.A.
L'AMMINISTRATORE DELEGATO
Rag. Angelo Ghisla



Bei dem von Ihnen erworbenen Produkt handelt es sich um einen industriellen Axialabluftventilator für durchschnittlichen Druck und in einen Lüftungskanal mündenden Luftauslass oder direkten Luftauslass in Freie. Dieses Gerät eignet sich für die Installation in

Lüftungskanälen oder mit Luftaufbereitungsfiltern und für alle Installationen mit Druckverlust. Die ventilierte Luft muss frei von Staub, Säuren und aggressiven Substanzen sein (Abb. 1).

ACHTUNG - WICHTIGER HINWEIS



Achtung: dieses Symbol zeigt Vorsichtsmaßnahmen zum Schutz des Benutzers an

- Dieses Gerät darf nur für den Verwendungszweck eingesetzt werden, der in der vorliegenden Anleitung angegeben ist.
- Untersuchen Sie das Gerät nach dem Auspacken auf Transportschäden oder andere Mängel: Verständigen Sie im Zweifelsfall sofort einen Fachmann oder einen Vortice-Vertragshändler. Entsorgen Sie die Verpackung und lassen Sie sie nicht in Reichweite von Kindern oder anderen Personen, die sich damit schaden könnten.
- Wenn Sie das Gerät definitiv nicht mehr benutzen möchten, so schalten Sie es ab und trennen Sie es vom Stromnetz.
- Verwenden Sie das Gerät nicht in der Nähe von explodier- und/oder entflammbaren Substanzen oder zum Absaugen von säurehaltigen oder korrosiven Substanzen (Abb. 1).
- Wird das Gerät in einer Höhe von weniger als 2,50 m montiert, so müssen bewegte Teile durch die vorgesehenen Rahmen mit Schutznetz und Gewichtsklappen abgedeckt werden (Abb. 4-5).
- Übersteigt der Lärmpegel des ausgewählten Gerätes 70 dB(A), so müssen bei der Montage geeignete Vorrichtungen zur Schalldämpfung oder geeignete Mittel zum Personenschutz eingesetzt werden.

Modell	Lp dB(A) (3m)
MP 302 M - T	75
MP 504 T	74
MP 604 T	79.5



Wichtiger Hinweis: dieses Symbol zeigt Vorsichtsmaßnahmen zum Schutz des Gerätes an

- Bringen Sie keine Änderungen am Gerät an.
- Überprüfen Sie den einwandfreien Zustand des Gerätes regelmäßig. Sollten Sie Mängel feststellen, so benutzen Sie das Gerät nicht und wenden Sie sich umgehend an einen Vortice-Vertragshändler.
- Bei Betriebsstörungen und/oder defektem Gerät sofort einen Vortice-Vertragshändler aufsuchen und für eine eventuelle Reparatur die Verwendung von Vortice-Originalersatzteilen verlangen.
- Fällt das Gerät hin oder wurde es starken Stößen ausgesetzt, muss es sofort von einem Vortice-Vertragshändler überprüft werden.
- Die Installation sowie die Innen- und Außenreinigung des Gerätes dürfen nur durch qualifiziertes Fachpersonal erfolgen.
- Schalten Sie den Hauptschalter der Anlage in folgenden Fällen aus: a) Auftreten einer Betriebsstörung; b) vor der Durchführung der Innen- oder Außenreinigung des Gerätes; c) wenn das Gerät über einen kurzen oder längeren Zeitraum nicht benutzt wird.
- Die Elektroanlage, an die das Produkt angeschlossen ist, muss den geltenden Vorschriften entsprechen.
- Die elektrischen Daten der Netzversorgung müssen den auf dem am Gerät angebrachten Schild angegebenen Daten entsprechen.
- **Bei der Installation des Gerätes ist im Stromkreis ein auf den vom Geräteschild**



bezeichneten Nominalstrom geeichter Schutzmechanismus gegen Überspannung vorzusehen.

- Das Gerät muss an eine korrekt geerdete Elektroanlage angeschlossen werden, wie es die gültigen Sicherheitsbestimmungen vorschreiben. Im Zweifelsfall ist eine genaue Kontrolle durch eine qualifizierte Fachkraft anzufordern.
- Schließen Sie das Produkt nur dann an das Stromnetz/die Steckdose an, wenn die Stromfestigkeit der Anlage für die maximale Leistung geeignet ist. Sollte dies nicht der Fall sein, wenden Sie sich sofort an qualifiziertes Fachpersonal.
- Bei der Installation ist ein allpoliger thermomagnetischer Schalter mit einer Kontaktöffnungsweite von mindestens 3 mm vorzusehen.
- Wird das Gerät außen am Gebäude angebracht, muss es unbedingt gegen Umwelteinflüsse wie Regen, direkte Sonneneinstrahlung usw. geschützt werden.
- Betriebstemperatur von -25°C bis +70°C.
- Die Temperatur der angesaugten Luft darf maximal 70°C (182°F) betragen.
- Sorgen Sie für eine ausreichende Frischluftzufuhr in den Raum, damit der Abluftventilator einwandfrei funktionieren kann. Ist im selben Raum ein mit Brennstoff betriebenes, nicht dichtes Gerät

DE

- installiert (Erdgasöfen, Boiler usw.), sorgen Sie dafür, dass die Frischluftzufuhr auch für die korrekte Verbrennung in diesem Gerät ausreicht.
- Das Gerät darf nicht als Aktivator für Boiler, Öfen etc. benutzt werden. Die Abluft des Geräts darf nicht in Warmluftleitungen derartiger Geräte geleitet werden.
 - Halten Sie die Einlass- und Auslassgitter des Gerätes stets frei.
 - Verwenden Sie für die Einlass- und Auslassöffnungen des Gerätes ausschließlich die vorgesehenen Zubehörteile.
 - Die Luftzufuhr im belüfteten Raum muss jederzeit

gewährleistet sein.

- Vermeiden Sie Staubablagerungen am Motor, da diese die Kühlung erschweren. Regelmäßige Wartung fördert den einwandfreien Betrieb und garantiert die normale Leistung des Gerätes. Bitte beachten Sie die Hinweise zur Wartung der mechanischen Komponenten auf den Abbildungen auf S. 43.

Achtung:
Tauchen Sie den Motor nicht in Wasser oder andere Flüssigkeiten.

EG-KONFORMITÄTSERKLÄRUNG

VORTICE ELETTROSOCIALI S.p.A
 Strada Cerca, 2 - frazione di Zoate
 20067 TRIBIANO (MI) - ITALY

Hiermit erkläre ich auf eigene Verantwortung, dass die Produkte der Serie:

VORTICEL MP

mit den folgenden Europäischen Richtlinien
 2006/42/EC
 2004/108/EC

übereinstimmen:
 EN ISO 12100-1(2003)
 EN ISO 12100-2(2003)
 EN 60204-1(2006)
 EN 294(1993)

EN 55014-1(2000) + A1(2001) + A2(2002)
 EN 55014-2(1997) + A1(2001)
 EN 61000-3-2(2000) + A2(2005)
 EN 61000-3-3(1995) + A1(2001) + A2(2005)

VORTICE ELETTROSOCIALI S.p.A.
 L'AMMINISTRATORE DELEGATO
 Rag. Angelo Ghisla



El producto que Ud. ha comprado es un ventilador axial industrial de media presión con evacuación directa al exterior o en conducto de ventilación. Estos aparatos se pueden aplicar en conductos de

ventilación o por medio de filtros de depuración y en instalaciones con pérdidas de carga. No deben utilizarse como extractores en ambientes polvorientos, ácidos o corrosivos (fig. 1).

ATENCIÓN - ADVERTENCIA



Atención: este símbolo indica precaución para evitar daños al usuario

- No emplear este producto con fines distintos a los previstos por este folleto.
- Una vez extraído el producto de su embalaje, comprobar su integridad: en caso de duda, contactar inmediatamente con personal cualificado o con un proveedor autorizado de Vortice. No dejar el embalaje al alcance de niños o personas con discapacidad.
- Para desechar el aparato, apagar el interruptor y desconectar el enchufe del cable de alimentación.
- No utilizar el aparato en ambientes potencialmente explosivos o inflamables ni para evacuar sustancias ácidas o corrosivas (fig. 1).
- Si el aparato se ha de instalar a menos de 2,5 metros del suelo, las partes en movimiento deberán cubrirse con la red de protección y la persiana de gravedad (fig. 4-5).
- Si el producto supera los 70 dB (A), durante la instalación se deberán utilizar dispositivos insonorizantes o de protección individual.

Modelo	Lp dB(A) (3m)
MP 302 M - T	75
MP 504 T	74
MP 604 T	79.5



Advertencia: este símbolo indica precaución para evitar daños en el producto

- No modificar el producto.
- Inspeccionar periódicamente el aparato para controlar que esté en perfecto estado. Si no lo está, no utilizarlo y ponerse en contacto inmediatamente con un proveedor autorizado de Vortice.
- Si el aparato no funciona correctamente o se avería, ponerse en contacto inmediatamente con un proveedor autorizado de Vortice. En caso de reparación, solicitar recambios originales Vortice.
- Si el aparato se cae o recibe un golpe fuerte, contactar inmediatamente con un proveedor autorizado de Vortice.
- La instalación y el mantenimiento interno y externo del aparato tienen que ser efectuados por personal profesional cualificado.
- Apagar el interruptor general de la instalación: a) en caso de funcionamiento anómalo; b) antes de efectuar la limpieza externa e interna del aparato; c) si el aparato no va a ser utilizado durante algún tiempo.
- La instalación eléctrica a la cual está conectado el producto debe ser conforme con las normas vigentes.
- Los datos eléctricos de la red deben coincidir con los de la placa del aparato.
- **Instalar en el circuito un dispositivo de protección contra sobrecargas y regularlo en función de la corriente nominal que se indica en la placa de características.**
- El aparato requiere una toma de tierra conforme con lo establecido por las normas de seguridad eléctrica. En caso de duda, ponerse en contacto con personal profesional cualificado para que controle la instalación.
- Conectar el producto a la red de alimentación eléctrica o a una toma de corriente sólo si la capacidad de la instalación es adecuada a su potencia máxima. Si no se dispone de una red con estas características, contactar inmediatamente con personal cualificado.
- Instalar un interruptor magnetotérmico omnipolar con una separación entre contactos de 3 o más mm.
- Para poder montar el aparato en el exterior del local, hay que protegerlo contra los agentes atmosféricos.
- Temperatura de funcionamiento de -25 a +70°C.
- La temperatura del aire aspirado no debe superar los 70°C (182°F).
- Para garantizar el funcionamiento del producto, es indispensable una buena recirculación de aire dentro del local. Si en dicho local también se ha instalado un aparato de combustible no estanco (calentador, estufa de metano, etc.), la recirculación de aire ha de ser suficiente para consentir la correcta combustión del aparato.
- El aparato no debe utilizarse como activador de calentadores, estufas, etc. ni se ha de conectar a los conductos de aire caliente de dichos aparatos.
- No cubrir ni obstruir las bocas de aspiración y envío del aparato.
- Acoplar en las bocas de aspiración y envío sólo los accesorios previstos.
- Es necesario garantizar una buena recirculación de aire dentro del local.
- Para obtener una correcta refrigeración, evitar que



ES

el polvo se acumule sobre el motor.
El mantenimiento regular optimiza el funcionamiento y las prestaciones del aparato. Seguir las instrucciones de mantenimiento de las partes mecánicas que se ilustran en las figuras de la pág.43.

NOTA.
No sumergir el motor en agua ni otros líquidos.

DECLARACIÓN DE CONFORMIDAD CE

VORTICE ELETTROSOCIALI S.p.A
Strada Cerca, 2 - frazione di Zoate
20067 TRIBIANO (MI) - ITALY

EN 55014-1(2000) + A1(2001) + A2(2002)
EN 55014-2(1997) + A1(2001)
EN 61000-3-2(2000) + A2(2005)
EN 61000-3-3(1995) + A1(2001) + A2(2005)

Declara, bajo su propia responsabilidad,
que los productos de la serie:

VORTICEL MP

cumplen los requisitos de las Directivas Europeas
2006/42/EC
2004/108/EC
según lo establecido por las normas:
EN ISO 12100-1(2003)
EN ISO 12100-2(2003)
EN 60204-1(2006)
EN 294(1993)

VORTICE ELETTROSOCIALI S.p.A.
L'AMMINISTRATORE DELEGATO
Reg. Angelo Ghidini



O produto que adquiriu é um ventilador axial industrial de média pressão para extracção de fumos para condutas de ventilação ou directamente para o exterior. Estes aparelhos podem ser aplicados em

condutas de ventilação ou em filtros de purificação e para todas as instalações onde existam perdas de carga. A área ventilada não deve ser poeirenta, ácida ou corrosiva (fig. 1).

ATENÇÃO - ADVERTÊNCIA



Atenção: este símbolo indica as precauções a tomar para evitar danos ao utilizador

- Não use este produto para uma função diferente da especificada no presente manual de instruções.
- Após retirar o produto da embalagem, certifique-se da sua integridade; em caso de dúvida, contacte imediatamente um técnico qualificado ou um revendedor autorizado Vortice. Não deixe as peças da embalagem ao alcance das crianças ou de pessoas inaptas.
- Quando decidir inutilizar definitivamente o aparelho, desligue o interruptor e retire a ficha da tomada.
- Não utilizar em ambientes potencialmente explosivos e inflamáveis ou para a extracção de substâncias ácidas ou corrosivas (fig. 1).
- Se o aparelho for instalado a uma altura inferior a 2,5 metros do solo, é obrigatória a instalação das protecções suplementares das partes em movimento com o quadro com rede de segurança e persiana de gravidade (fig. 4-5).
- Se o produto seleccionado for superior a 70 dB(A) é necessário colocar dispositivos adequados de isolamento acústico e usar medidas de protecção pessoal adequadas.

Modelo	Lp dB(A) (3m)
MP 302 M - T	75
MP 504 T	74
MP 604 T	79.5



Advertência: este símbolo indica as precauções a tomar para evitar danos ao produto

- Não efectue quaisquer modificações ao produto.
- Verifique periodicamente a integridade do aparelho. No caso de qualquer imperfeição, não utilize o aparelho e contacte imediatamente um revendedor autorizado Vortice.
- Em caso de mau funcionamento e/ou avaria do aparelho, contacte imediatamente um revendedor autorizado Vortice e exija, para uma eventual reparação, o uso de peças sobresselentes originais.
- Se o aparelho cair ou receber fortes golpes, leve-o imediatamente a um revendedor autorizado Vortice.
- A instalação do aparelho e a sua manutenção interna e externa devem ser efectuadas por pessoal profissionalmente qualificado.
- Desligue o interruptor geral do equipamento quando: a) detectar quaisquer problemas de funcionamento; b) decidir efectuar uma operação de limpeza interna e externa c) decidir não utilizar o aparelho por períodos curtos e longos.
- O sistema eléctrico a que o aparelho está ligado deve estar em conformidade com as normas em vigor.
- Os dados eléctricos da rede devem corresponder aos indicados na respectiva chapa de dados do aparelho.
- **O aparelho deve ser instalado com um circuito de protecção contra a sobrecarga, definida em função da corrente nominal indicada na chapa.**
- O aparelho necessita de uma instalação de ligação a fio terra, tal como previsto nas normas de segurança eléctrica em vigor. Em caso de dúvidas, peça um controlo rigoroso por parte de pessoal devidamente qualificado.
- Ligar o produto à rede de alimentação/tomada eléctrica apenas se a saída da instalação for adequada à respectiva potência máxima. Caso contrário, contacte imediatamente pessoal profissionalmente qualificado.
- Para efectuar a instalação, instalar um interruptor omnipolar magnetotérmico com uma distância de abertura dos contactos igual ou superior a 3 mm.
- Se o aparelho for externamente instalado no exterior, é indispensável instalar uma protecção adequada contra os agentes atmosféricos.
- Temperatura de funcionamento de -25°C a +70°C.
- A temperatura do ar aspirado não deve superar os 70°C (182°F).
- Para garantir o funcionamento do produto, é indispensável garantir o necessário retorno do ar no local. Caso no próprio produto esteja instalado um aparelho que trabalhe a combustível (aquecedor de água, fogões de metano, etc.) não estanque, certifique-se de que o retorno do ar garante igualmente a combustão perfeita desse aparelho.
- O aparelho não pode ser utilizado como activador de aquecedores, fogões, etc. e não deve descarregar para as condutas de ar quente desses aparelhos.
- Não cubra nem obstrua as grelhas de aspiração e descarga do aparelho.



PT

- Usar nas aberturas de aspiração e saída do aparelho apenas os acessórios previstos.
- A reentrada de ar no local deve ser sempre garantida.
- Evite deixar acumular pó em cima do motor, uma vez que isso provoca dificuldades de refrigeração. Uma manutenção regular permite um melhor

funcionamento e garante o desempenho normal do aparelho. Siga as indicações das imagens na pág. 43 para fazer a manutenção das partes mecânicas.

NOTA.
Não colocar o motor em água ou outros líquidos.

DECLARAÇÃO DE CONFORMIDADE CE

VORTICE ELETTROSOCIALI S.p.A
Strada Cerca, 2 - frazione di Zoate
20067 TRIBIANO (MI) - ITALY

declara sob sua própria responsabilidade
que os produtos que fazem parte da série:

VORTICEL MP

estão em conformidade às Directivas Europeias
2006/42/EC
2004/108/EC

de acordo com as seguintes normas:
EN ISO 12100-1(2003)
EN ISO 12100-2(2003)
EN 60204-1(2006)
EN 294(1993)

EN 55014-1(2000) + A1(2001) + A2(2002)
EN 55014-2(1997) + A1(2001)
EN 61000-3-2(2000) + A2(2005)
EN 61000-3-3(1995) + A1(2001) + A2(2005)

VORTICE ELETTROSOCIALI S.p.A.
L'AMMINISTRATORE DELEGATO
Reg. Angelo Ghisli



Produkten som du förvärvat är en industriell axialfläkt med lågt tryck för utsläpp i ventilationskanal eller för direkt utvärdigt utsläpp. Dessa apparater kan användas i ventilationskanaler eller genom

reningsfilter och för alla installationer där tryckfall förekommer. Den ventilerade luften får inte vara dammig, sur eller frätande (fig. 1).

VARNING - OBSERVERA



Varning: Denna symbol anger att försiktighet krävs för att förhindra personskador.

- Använd aldrig apparaten för annat bruk än det som anges i detta häfte.
- Ta ur apparaten ur emballaget och kontrollera att den är i fullgott skick. Vid tveksamhet, kontakta genast en behörig fackman eller en återförsäljare som auktoriserats av Vortice. Lämna aldrig delar av emballaget inom räckhåll för barn eller oförmögen person.
- Om du beslutar dig för att eliminera apparaten för alltid, stäng av strömbrytaren och skilj apparaten från elnätet.
- Använd den inte i explosiva eller lättantändliga miljöer eller för att extrahera sura eller frätande ämnen (fig. 1).
- Om apparaten installeras på en lägre höjd än 2,5 meter från golvet, är extraskyddet med fasta galler och tyngdgaller obligatoriska (fig. 4-5).
- Om den valda produkten överstiger 70 dB(A) är det nödvändigt under installationen att förse den med lämpliga anordningar för att sänka bullernivån eller förse personalen med lämpliga skyddsmedel.

Modell	Lp dB(A) (3m)
MP 302 M - T	75
MP 504 T	74
MP 604 T	79.5



Observera: Denna symbol anger att försiktighet krävs för att förhindra skador på produkten.

- Utför inte någon typ av ändringar på produkten.
- Kontrollera regelbundet att apparaten är i fullgott skick. Om fel av någon typ upptäcks får apparaten inte användas. Kontakta genast en återförsäljare som auktoriserats av Vortice.
- Om apparaten inte fungerar som den ska eller går sönder, kontakta omgående en återförsäljare som auktoriserats av Vortice och begär att originalreservdelar från Vortice används om det blir aktuellt med en reparation.
- Om apparaten ramlar i golvet eller tar emot hårda stötar ska den genast kontrolleras av en återförsäljare som auktoriserats av Vortice.
- Den inre och yttre installationen och underhållet av apparaten måste utföras av behörig fackman.
- Stäng av strömmen med huvudströmbrytaren i följande fall: a) när en funktionsstörning konstaterats; b) i samband med underhåll, när apparatens utsida skall rengöras; c) när apparaten inte skall användas under kortare eller längre perioder.
- Det elektriska systemet som produkten är ansluten till skall vara i överensstämmelse med gällande normer.
- Elnätets elektriska data skall motsvara de data som återges på apparatens märkskylt.
- **Apparaten ska installeras genom att förse kretsen med en skyddsanordning mot överbelastning justerad i överensstämmelse med den nominella strömmen angiven på märkskylten.**
- Apparaten kräver ett jordat system, såsom förutses av gällande bestämmelser för elektrisk säkerhet. Vid tveksamhet, begär en noggrann kontroll av en behörig fackman.
- Anslut apparaten till elnätet/vägguttaget endast om elinstallationens kapacitet täcker behovet för produktens maximala effekt. Om så inte är fallet, kontakta omedelbart en kvalificerad tekniker.
- För installationen krävs en allpolig termomagnetisk strömbrytare med ett kontaktavstånd på minst 3 mm.
- Om apparaten installeras utvärdigt lokalen, är det absolut nödvändigt att förse den med ett lämpligt skydd mot atmosfärisk påverkan.
- Funktionstemperatur från -25°C till +70°C.
- Temperaturen på insugningsluften får inte överstiga 70°C (182°F).
- För produktens funktion är det nödvändigt att säkerställa returluften i lokalen. Om en apparat som fungerar med bränsle är installerad i samma lokal (varmvattenberedare, metankamin, etc.) inte av lufttät typ, säkerställ att returluften garanterar även den perfekta förbränningen för denna apparat.
- Apparaten kan inte användas som aktivator för varmvattenberedare, kaminer, etc. den får inte heller släppa ut i varmluftskanaler för dessa apparater.
- Tapp inte till insugnings- och utblåsningsöppningarna på apparaten.
- Använd enbart förutsedda tillbehör på apparatens



SV

- luftingtag och luftutsläpp.
- Returluften i lokalen måste alltid säkerställas.
 - Undvik ansamlingar av damm över motorn, eftersom det hindrar avkylningen. Ett regelbundet underhåll medför en bättre funktion och garanterar apparatens normala prestanda. Följ anvisningarna

på figuren på sidan 43 för underhåll av de mekaniska delarna.

OBS.
Sänk inte ner motorn i vatten eller annan vätska.

KONFORMITETSDEKLARATION CE

VORTICE ELETTROSOCIALI S.p.A
Strada Cerca, 2 - frazione di Zoate
20067 TRIBIANO (MI) - ITALY

deklarerar på eget ansvar att produkterna som utgör del av serien :

VORTICEL MP

överensstämmer med de europeiska direktiven 2006/42/EC
2004/108/EC
enligt följande normer:
EN ISO 12100-1(2003)
EN ISO 12100-2(2003)
EN 60204-1(2006)
EN 294(1993)

EN 55014-1(2000) + A1(2001) + A2(2002)
EN 55014-2(1997) + A1(2001)
EN 61000-3-2(2000) + A2(2005)
EN 61000-3-3(1995) + A1(2001) + A2(2005)

VORTICE ELETTROSOCIALI S.p.A.
L'AMMINISTRATORE DELEGATO
Fmg. Angelo Ghisla



Az Ön által vásárolt termék közepes nyomáson működő ipari tengelyes ventilátor a levegő szellőző vezetékbe vagy közvetlenül a külvilágba történő juttatásához. Ezeket a berendezéseket

szellőzővezetékben, tisztítószűrőkön keresztül, illetve minden olyan helyen lehet használni, ahol töltésvesztés következne be. A keringetett levegő nem lehet poros, savas vagy korrodáló (1. ábra).

FIGYELEM - FIGYELMEZTETÉS



Figyelem: ez a szimbólum a felhasználó sérülésének elkerülését szolgáló óvintézkedéseket jelöli

- A terméket ne használja a jelen utasításban megjelöltől eltérő célra.
- A csomagolóanyag eltávolítása után győződjön meg a berendezés épségéről: ha kétségek merülnek fel, forduljon azonnal felkészült szakemberhez, vagy egy hivatalos Vortice viszonteladóhoz. A csomagolóanyagot ne hagyja gyermekek vagy fogyatékosok számára elérhető helyen.
- Ha úgy dönt, hogy a továbbiakban nem használja a berendezést, kapcsolja ki és áramtalanítsa.
- Ne használja a berendezést robbanás- vagy tűzveszélyes környezetben, illetve savas vagy korrózió anyagok kivonására (1. ábra).

- Amennyiben a berendezést a padlószintől számított 2,5 méternél alacsonyabban szerelik be, kötelezőek a mozgó részeségeket védő kiegészítő védőeszközök a balesetvédelmi hálólával és gravitációs redőnnyel ellátott struktúrával együtt (4-5. ábra).
- Ha a kiválasztott termék zajszintje meghaladja a 70 dB(A)-t, beszereléskor gondoskodni kell a megfelelő zajcsökkentő eszközökről, vagy személyes védőeszközökről.

Modell	Lp dB(A) (3m)
MP 302 M - T	75
MP 504 T	74
MP 604 T	79.5



Figyelmeztetés: ez a szimbólum a termék sérülésének elkerülését szolgáló óvintézkedéseket jelöli

- Semmilyen módosítást ne hajtson végre a terméken.
- Rendszeresen ellenőrizze a berendezés épségét. Sérülés észlelése esetén ne használja a berendezést, és azonnal értesítsen egy hivatalos Vortice viszonteladót.
- Rendellenes működés és/vagy meghibásodás esetén azonnal forduljon a hivatalos Vortice viszonteladóhoz, és az esetleges javításnál kérje, hogy eredeti Vortice alkatrészt használjon.
- Ha a berendezés leesik, vagy erős ütéssel szorod, azonnal ellenőriztesse egy hivatalos Vortice viszonteladóval.
- A beszerelést és a belső és külső karbantartást megfelelő szakképzettséggel rendelkező szakember kell végezze.
- Az alábbi esetekben mindenképpen kapcsolja le a berendezés főkapcsolóját: a) működési rendellenességet vesz észre; b) külső tisztítást kíván végrehajtani; c) rövidebb vagy hosszabb ideig nem kívánja használni a berendezést.
- A berendezést az érvényes szabványoknak megfelelő elektromos hálózatba kell bekötni.
- Az elektromos hálózat adatai meg kell feleljenek a berendezésben található adattáblán megadott adatoknak.
- **A berendezést úgy kell beszerelni, hogy az áramkörbe legyen beépítve az adattáblán megadott névleges feszültség alapján beállított túlterhelés elleni védőeszköz.**
- A berendezéshez az érvényes elektromos szabványok szerinti földelő berendezésre van



- szükség. Ha kétség merül fel, bízson meg egy szakembert, hogy végezze el az ellenőrzést.
- A berendezést csak akkor csatlakoztassa az elektromos hálózatra, ha a hálózat teljesítménye megfelel a berendezés maximális teljesítményének. Ellenkező esetben azonnal forduljon szakemberhez.
- A helyes összeszerelés olyan egyipólusú hőmágneses megszakító használatával kell elvégezni, amelynél az érintkezők közötti távolság legalább 3 mm.
- Ha a berendezést a helyiségen kívül kültérben szereli fel, a légköri anyagok elleni megfelelő védelemmel kell ellátni.
- A működési hőmérséklet -25°C -tól $+70^{\circ}\text{C}$ -ig.
- Az elszívott levegő hőmérséklete nem haladhatja meg a 70°C -ot (182°F).
- A termék működéséhez biztosítani kell az elszívott levegőnek a helyiségbe történő visszavezetését. Amennyiben ugyanazon helyiségben nem hermetikusan zárt üzemanyagot égető készülék is működik (metángázzal működő vízmelegítő, kályha stb.), gondoskodjon arról, hogy a levegő visszavezetés biztosítsa a berendezésben az üzemanyag tökéletes elégetését.
- A berendezést tilos vízmelegítő, kályha stb. begyűjtő készülékeként használni, és a levegő elvezetésére tilos ilyenfajta berendezések forró levegő vezetékeit használni.
- A két elszívó- és odairányú légáramban lévő nyílást ne fedje el, és ne tömítse el.
- A berendezés elszívó és befúvó nyílásainál csak a

HU

- gyártó által megengedett tartozékokat használja.
- A levegőnek a helyiségbe történő visszajuttatása mindig és mindenképpen biztosított kell legyen.
 - Ne engedje por felhalmozódását a motoron, mert ez nehezíti a hűtést. A rendszeres karbantartás jobb működéssel jár, és garantálja a berendezés normál

szolgáltatásait. A mechanikus részek karbantartásakor kövesse a 43. oldalon ábrázolt műveleti sorrendet.

Megjegyzés.
A motort ne merítse vízbe vagy más folyadékba.

EK MEGFELELŐSÉGI NYILATKOZAT

VORTICE ELETTROSOCIALI S.p.A
Strada Cerca, 2 - frazione di Zoate
20067 TRIBIANO (MI) - ITALY

felelőssége tudatában kijelenti,
hogy az alábbi sorozathoz tartozó termékek:

VORTICEL MP

megfelelnek az Európai Irányelveknek
2006/42/EC
2004/108/EC

az alábbi jogszabályok szerint:
EN ISO 12100-1(2003)
EN ISO 12100-2(2003)
EN 60204-1(2006)
EN 294(1993)

EN 55014-1(2000) + A1(2001) + A2(2002)
EN 55014-2(1997) + A1(2001)
EN 61000-3-2(2000) + A2(2005)
EN 61000-3-3(1995) + A1(2001) + A2(2005)

VORTICE ELETTROSOCIALI S.p.A.
L'AMMINISTRATORE DELEGATO
Ing. Angelo Ghidini



Výrobek, který jste zakoupili, je průmyslový střednětlaký axiální ventilátor pro odtah do ventilačního potrubí nebo přímý odtah do vnějšího prostředí. Tyto přístroje mohou být použity do

ventilačního potrubí nebo přes čisticí filtry a pro všechny instalace, kde dochází ke ztrátám zatížení. Vzduch větraný těmito přístroji nesmí být prašný, kyselý nebo korozivní (obr. 1).

POZOR - UPOZORNĚNÍ



Pozor: tento symbol upozorňuje na opatření, která brání zranění uživatele.

- Tento přístroj nepoužívejte k jinému účelu, než je uvedeno v této příručce.
- Po vybalení výrobku z obalu zkontrolujte, zda není poškozený; v případě pochybností se ihned obraťte na kvalifikovaného pracovníka nebo na autorizovaného prodejce Vortice. Části obalu nenechávejte v dosahu dětí nebo nesvéprávných osob.
- Rozhodnete-li se přístroj úplně odstranit, vypněte ho a odpojte ho od elektrické sítě.
- Přístroj nepoužívejte v prostředí s potenciálně výbušným a hořlavým ovzduším nebo k odtahu kyselých nebo korozivních látek (obr. 1).
- Jestliže je přístroj namontovaný ve výšce do 2,5 m od podlahy, je povinné instalovat dodatečnou ochranu pohyblivých částí s vhodným rámem s bezpečnostní sítkou a gravitační žaluzií (obr. 4-5).
- Pokud hluchnost zvoleného přístroje přesahuje 70 dB(A) je nutné zajistit instalaci vhodných zařízení ke snížení hluku nebo odpovídající prostředky osobní ochrany.

Model	Lp dB(A) (3 m)
MP 302 M - T	75
MP 504 T	74
MP 604 T	79.5



Upozornění: tento symbol upozorňuje na opatření, která brání poškození přístroje

- Přístroj žádným způsobem neupravujte.
- Pravidelně ověřujte celistvost přístroje. Při zjištění závady přístroj nepoužívejte a ihned se obraťte na autorizovaného prodejce Vortice.
- V případě špatného chodu a/nebo poruchy přístroje se ihned obraťte na autorizovaného prodejce Vortice a je-li nutná oprava, požadujte originální náhradní díly Vortice.
- Jestliže přístroj spadne, nebo byl vystaven silnému úderu, nechte ho ihned zkontrolovat u autorizovaného prodejce Vortice.
- Instalaci přístroje a vnitřní i vnější údržbu přístroje smí provádět pouze odborně kvalifikovaný pracovník.
- Hlavní vypínač zařízení vypněte, jestliže: a) zjistíte poruchu chodu; b) chcete vyčistit vnitřní a vnější plochy přístroje; c) se rozhodnete přístroj po kratší nebo delší dobu nepoužívat.
- Elektrický systém, ke kterému je přístroj připojený, musí být v souladu s platnými normami.
- Parametry elektrické sítě musí odpovídat údajům uvedeným na typovém štítku umístěném na přístroji.
- **Přístroj musí být instalován s ochranným zařízením v okruhu proti přetížení a toto zařízení musí být cejchováno na základě jmenovitého proudu uvedeného na typovém štítku.**
- Přístroj vyžaduje uzemňovací systém v souladu s platnými normami o elektrickém jističení. V případě pochybností požádejte o důkladnou kontrolu odborně kvalifikovaného pracovníka.
- Přístroj připojte pouze k takové napájecí síti/elektrické zásuvce, jejichž výkon odpovídá maximálnímu výkonu přístroje. Není-li tomu tak, obraťte se na odborně kvalifikovaného pracovníka.
- K instalaci je nutné použít vícepólový tepelně-magnetický vypínač s minimálním rozevřením kontaktů 3 mm.
- Jestliže je přístroj instalován mimo místnost do vnějšího prostředí, je nutné zajistit odpovídající ochranu proti atmosférickým vlivům.
- Provozní teplota je v rozmezí od -25°C do +70°C.
- Teplota nasávaného vzduchu nesmí překročit 70°C (182°F).
- K zajištění chodu přístroje je nutné zajistit potřebný návrat vzduchu do místnosti. V případě, že je ve stejné místnosti umístěn přístroj na palivo (ohřivač vody, kamna na metan apod.) bez uzavřené komory, přesvědčte se, že návrat vzduchu umožňuje dokonalé spalování také v tomto přístroji.
- Přístroj se nesmí používat k aktivaci ohřivačů vody, kamínek apod., a jeho odvod nesmí vést do potrubí na teplý vzduch těchto přístrojů.
- Nezakrývejte a nezacpávejte ani nasávací, ani odvodné otvory přístroje.
- Na nasávacích a odvodných otvorech přístroje používejte pouze určené příslušenství.
- Za všech okolností musí být zajištěn návrat vzduchu do místnosti.
- Na motoru se nesmí usazovat nečistoty, které způsobují problémy s ochlazováním. Pravidelná



CS

údržba znamená lepší provoz a zajišťuje obvyklý výkon přístroje. Řiďte se pokyny na obr.43. k údržbě mechanických částí.

Pozn.:
Motor neponořujte do vody nebo jiných tekutin.

PROHLÁŠENÍ O SOULADU S EU

VORTICE ELETTROSOCIALI S.p.A
Strada Cerca, 2 - frazione di Zoate
20067 TRIBIANO (MI) - ITALY

prohlašuje na svou vlastní odpovědnost,
že výrobky, které jsou součástí série::

VORTICEL MP

odpovídají evropským směrnici
2006/42/EC
2004/108/EC

podle následujících norem:
EN ISO 12100-1(2003)
EN ISO 12100-2(2003)
EN 60204-1(2006)
EN 294(1993)

EN 55014-1(2000) + A1(2001) + A2(2002)
EN 55014-2(1997) + A1(2001)
EN 61000-3-2(2000) + A2(2005)
EN 61000-3-3(1995) + A1(2001) + A2(2005)

VORTICE ELETTROSOCIALI S.p.A.
L'AMMINISTRATORE DELEGATO
Reg. Angelo Ghisla



Produsul cumpărat de dv. este un ventilator axial industrial cu presiune medie pentru evacuarea aerului într-o conductă de aerisire sau direct la exterior. Aceste aparate pot fi aplicate în conducta de

aerisire sau prin intermediul unor filtre de purificare și pentru toate instalațiile unde sunt prezente pierderi de sarcină. Aerul aspirat nu trebuie să conțină praf, să fie acid sau coroziv (fig. 1).

ATENȚIE - MĂSURI DE PRECAUȚIE



Atenție: acest simbol indică măsuri de precauție necesare pentru a evita producerea de pagube utilizatorului

- Nu utilizați acest produs în scopuri diferite de cele prezentate în acest manual.
- După ce ați despachetat produsul, verificați integritatea acestuia: dacă aveți dubii, adresați-vă imediat unei persoane calificate profesional sau unui dealer autorizat Vortice. Nu lăsați ambalajul la îndemâna copiilor sau a persoanelor cu handicap.
- Dacă hotărâți să eliminați definitiv aparatul, stingeți-l de la întrerupător și deconectați-l de la rețeaua electrică.
- Nu utilizați aparatul în medii ce conțin substanțe potențial explozive și inflamabile sau pentru evacuarea substanțelor acide sau corozive (fig. 1).
- Dacă aparatul este montat la o înălțime mai mică

de 2,5 metri de la podea, e obligatorie protejarea suplimentară a părților în mișcare cu ajutorul cadrului cu rețea de protecție și cu un oblon acționat de gravitație (fig. 4-5).

- Dacă produsul ales depășește 70 dB(A) e necesar ca, în timpul instalării, să fie prevăzute dispozitive adecvate de reducere a intensității acustice sau mijloace adecvate de protecție personală.

Model	Lp dB(A) (3m)
MP 302 M - T	75
MP 504 T	74
MP 604 T	79,5



Măsuri de precauție: acest simbol indică măsuri de precauție necesare pentru a evita defectarea produsului

- Nu aduceți nici un fel de modificare produsului.
- Verificați periodic integritatea aparatului. În cazul unor imperfecțiuni, nu utilizați aparatul și contactați imediat un dealer autorizat Vortice.
- În cazul unei funcționări defectuoase și/sau a unei defectări a aparatului, adresați-vă imediat unui dealer autorizat Vortice și cereți, pentru eventualele reparații, folosirea pieselor de schimb Vortice originale.
- Dacă aparatul cade sau primește lovituri puternice, rugați să fie verificat imediat de un dealer autorizat Vortice.
- Instalarea aparatului și întreținerea interiorului și a exteriorului aparatului trebuie să fie efectuate de către personal calificat din punct de vedere profesional.
- Stingeți întrerupătorul general al instalației: a) când observați o anomalie în funcționare; b) când hotărâți să efectuați o operațiune de curățare la interior sau la exterior; c) când hotărâți să nu utilizați aparatul pe perioade de timp mai scurte sau mai lungi.
- Instalația electrică la care e conectat produsul trebuie să fie conformă cu normele în vigoare.
- Parametrii electrici ai rețelei trebuie să corespundă cu cei de pe plăcuța cu datele tehnice aplicată pe aparat.
- **Aparatul trebuie instalat prevăzând în circuit un dispozitiv de protecție împotriva suprasarcinii, calibrat în funcție de curentul nominal indicat pe**



plăcuță.

- Aparatul are nevoie de o instalație de împământare, conform prevederilor normelor în vigoare referitoare la siguranța electrică. În caz că aveți dubii, solicitați un control amănunțit din partea unei persoane calificate profesional.
- Conectați aparatul la rețeaua de alimentare/priza electrică doar dacă puterea instalației este adecvată pentru puterea sa maximă. În caz contrar, adresați-vă imediat personalului calificat din punct de vedere profesional.
- Pentru instalare trebuie să fie prevăzut un întrerupător omnipolar magnetotermic cu o distanță de deschidere a contactelor de cel puțin 3 mm.
- Dacă aparatul este montat la exterior, e indispensabil să fie asigurată o protecție corespunzătoare împotriva agenților atmosferici.
- Temperatura de funcționare de la -25°C la +70°C.
- Temperatura aerului aspirat nu trebuie să depășească 70°C (182°F).
- Este indispensabil să asigurați aflulxul necesar de aer în încăperea pentru a garanta funcționarea produsului. În cazul în care în aceeași încăperea mai este instalat un aparat care funcționează cu combustibil (boiler, sobă cu metan etc.), care nu este etanș, asigurați-vă că aflulxul de aer garantează și perfectă combustie a acestui aparat.
- Aparatul nu poate fi utilizat pentru a activa boilere, sobe etc. și nici nu trebuie să evacueze în conductele de aer cald ale acestor aparate.

RO

- Nu acoperiți și nu astupați gurile de aspirație și de evacuare ale aparatului.
- Utilizați, pe gurile de aspirație și de evacuare ale aparatului, doar accesoriile prevăzute.
- Aflusul de aer în încăpere trebuie să fie garantat întotdeauna și în orice condiții.
- Evitați acumularea de praf deasupra motorului, deoarece îngreunează răcirea. O întreținere

regulată duce la o funcționare mai bună și garantează prestațiile normale ale aparatului. Urmați indicațiile din figurile de la pag. 43.pentru întreținerea părților mecanice.

N.B.**Nu introduceți motorul în apă sau în alte lichide.****EMISII SONORE**

MODEL	EMISII SONORE Lp dB(A) 3 m	MODEL	EMISII SONORE Lp dB(A) 3 m
MP 302 M	75	MP 354 T	64
MP 304 M	59	MP 404 T	66
MP 354 M	64	MP 506 T	74
MP 404 M	66	MP 454 T	66,5
MP 252 M	70	MP 504 T	74
MP 254 M	53	MP 254 T	53
MP 302 T	75	MP 606 T	68,5
MP 304 T	59	MP 604 T	79,5

DECLARAȚIE DE CONFORMITATE CE

VORTICE ELETTROSOCIALI S.p.A.
Strada Cerca, 2 - frazione di Zoate
20067 TRIBIANO (MI) - ITALY

Declară, pe propria sa răspundere, că produsele din seria:

VORTICEL MP

sunt conforme cu Directivele Europene:

2006/42/EC
2004/108/EC

conform următoarelor norme:
EN ISO 12100-1(2003)

EN ISO 12100-2(2003)

EN 60204-1(2006)

EN 294(1993)

EN 55014-1(2000) + A1(2001) + A2(2002)

EN 55014-2(1997) + A1(2001)

EN 61000-3-2(2000) + A2(2005)

EN 61000-3-3(1995) + A1(2001) + A2(2005)

VORTICE ELETTROSOCIALI S.p.A.
L'AMMINISTRATORE DELEGATO
Reg. Angelo Ghisla



Uređaj kojeg ste kupili je industrijski osovinski ventilator srednjeg pritiska za izvlačenje zraka u ventilacijsku cijev ili izravno vani. Ove se uređaje može primijeniti na ventilacijskoj cijevi ili pomoću

filtera za pročišćavanje te kod svih instalacija gdje postoje gubici punjenja. Ventilirani zrak ne smije biti prašnjav, kiseo ili nagrizajuć (sl. 1).

UPOZORENJE - MJERE OPREZNOSTI



Upozorenje: ovaj simbol označava mjere predostrožnosti u svrhu sprečavanja nanošenja štete korisniku.

- Ovaj uređaj se ne smije koristiti u svrhe drugačije od onih navedenih u ovom priručniku.
- Nakon što ste uređaj izvadili iz omota, provjerite njegovu besprijekornost: u slučaju bilo kakve sumnje odmah se obratite ovlaštenom preprodavaču "Vortice". Ne ostavljajte dijelove omota na dohvata djece ili osoba s posebnim potrebama.
- Odlučite li definitivno ukloniti uređaj, isključite prekidač pa odvojite uređaj od električne mreže.
- Nemojte koristiti ovaj uređaj u eksplozivnoj i zapaljivoj okolini, kao ni za izvlačenje kiselih ili nagrizajućih tvari (sl. 1).
- Ako uređaj postavljate na visini manjoj od 2,5

- metra od poda, morate obavezno dodatno zaštititi pokretne dijelove odgovarajućim okvirom sa zaštitnom mrežom i kliznim kapkom (sl. 4-5).
- Ako izabrani aparat prevazilazi 70 dB(A), potrebno je prilikom njegovog postavljanja predvidjeti i odgovarajuće naprave za prigušivanje zvuka ili pogodna sredstva osobne zaštite.

Model	Lp dB(A) (3m)
MP 302 M - T	75
MP 504 T	74
MP 604 T	79.5



Mjere opreznosti: ovaj simbol pokazuje mjere opreznosti u svrhu sprečavanja smetnji na uređaju.

- Zabranjeno je vršiti bilo kakve preinake na uređaju.
- Provjeriti s vremena na vrijeme cjelovitost uređaja. U slučaju neispravnosti, ne koristite uređaj i odmah se obratite ovlaštenom preprodavaču "Vortice".
- U slučaju lošeg rada i/ili kvara, obratite se odmah ovlaštenom preprodavaču "Vortice" i zatražite, pri eventualnom popravku, uporabu originalnih dijelova "Vortice".
- Ako uređaj padne ili zadobije jake udarce neka ga ovlašteni preprodavač "Vortice" odmah pregleda.



- Postavljanje uređaja, kao i njegovo unutrašnje/vanjsko održavanje mora izvršiti stručno osposobljeno osoblje.
- Isključite glavni prekidač ako: a) primjetite nepravilnost u radu; b) odlučite izvršiti čišćenje izvana/iznutra; c) odlučite ne upotrebljavati uređaj na kraće ili duže vrijeme.
- Električna instalacija na koju se uređaj priključuje mora biti u skladu s propisima na snazi.
- Električni podaci mreže moraju odgovarati onima na pločici koja se nalazi na uređaju.
- **Kod postavljanja uređaja, u kružnom toku struje treba predvidjeti i osigurač za slučaj preopterećenosti, baždaren obzirom na nominalnu struju navedenu na pločici.**
- Ovaj uređaj treba prispojiti na instalaciju s uzemljenjem, kako to predviđaju propisi o električnoj sigurnosti na snazi. U slučaju bilo kakve sumnje, zatražiti od stručnog osoblja vršenje pomne provjere.

- Spojite uređaj na mrežni priključak/električnu utičnicu samo ako je domet instalacije primjeren njegovoj maksimalnoj snazi. U suprotnome obratite se odmah profesionalnom osoblju.
- Za postavljanje je potreban magnetotermički višepolni prekidač s razmakom otvora kontakata jednakim ili većim od 3 mm.
- Ako uređaj postavljate vani, neophodno ga je na odgovarajući način zaštititi od atmosferskih čimbenika.
- Temperatura rada: od -25°C do +70°C.
- Temperatura usisanog zraka ne smije prijeći 70°C (182°F).
- Osiguranjem potrebnog dovoda zraka u prostoriju jamči se funkcioniranje uređaja. Ako se u istoj prostoriji nalazi i uređaj na plinski pogon (grijač vode, peč na metan, itd.) bez nepropusne komore, dovod zraka mora jamčiti i savršeno izgaranje u tom uređaju.
- Uređaj se ne može koristiti kao pokretač grijača vode za kupaoalice, peći, itd. Niti se njegov odvod smije prazniti u vodove toplog zraka takovih uređaja.
- Pazite da otvori za usisavanje i ispuh nisu zapriječeni.
- Na otvorima za usisavanje i ispuh koristite isključivo za to predviđeni pribor.
- U svakom slučaju potrebno je uvijek osigurati ulazak zraka u prostoriju.
- Izbjegavajte nakupljanje prašine iznad motora jer

HR

će ona otežati rashlađivanje. Redovito održavanje omogućit će bolji rad i jamčiti uobičajenu djelotvornost uređaja. Za održavanje mehaničkih dijelova slijedite upute prikazane slikama na str. 43.

NAPOMENA.
Nemojte uranjati motor u vodu ili druge tekućine.

Satın aldığınız ürün, orta seviye basınçlı, havalandırma kanalı üzerinden tahliye veya direk dışarı tahliye edilen bir vantilatördür. Bu cihazlar, bir havalandırma kanalına veya arıtma filtresi

kullanılarak monte edilebilir ve ağır yük gücü gerektiren tüm tesisatlar içindir. Atılan hava, tozlu, asitli veya paslandırıcı olmamalıdır (şek. 1).

DİKKAT - ÖNLEMLER



Dikkat: bu sembol kullanıcıya dönük yaralanmalardan korunmak için gerekli uyarıları ifade etmektedir

- Bu ürünü, bu kitapçıkta belirtilen amacın dışında bir nedenle kullanmayınız.
- Ürünü ambalajından çıkarın ve hasar görmemiş olduğundan emin olun: eğer bir kuşkunuz var ise hemen profesyonel açıdan kalifiye olan birisi veya yetkili bir Vortice satıcısıyla temasa geçiniz. Ambalaj malzemelerini çocukların ya da deneyimsiz kişilerin erişebileceği yerlerde bırakmayın.
- Eğer cihazı kesin olarak bir daha kullanmamaya karar verirsiniz, cihazı kapatın ve ana elektrik şebekesi ile olan bağlantısını kesin.
- Cihazı, patlayıcı ve yanıcı maddelerin olduğu ortamlarda kullanmayın ya da asitli veya paslandırıcı maddeleri dışarı atmak için kullanmayın (şek. 1).

- Eğer cihaz zeminden yükseliği 2,5 metreyi geçmeyen bir yere monte edilecekse, kaza-önleyici parmaklıklı ve panjurlu uygun bir muhafaza ile hareketli aksamlar korumaya alınması zorunludur (şek. 4-5).
- Eğer seçmiş olduğunuz ürünün çıkardığı gürültü seviyesi 70 dB(A) değerinden fazla ise montaj esnasında ses kesici bir aparat veya uygun bir kişisel korunma aksesuarı takmanız gereklidir.

Model	Lp dB(A) (3m)
MP 302 M - T	75
MP 504 T	74
MP 604 T	79.5



Önlemler: bu sembol ürüne herhangi bir zarar vermemek için gerekli önlemleri ifade etmektedir

- Cihazın üzerinde herhangi bir değişiklik yapmayınız.
- Cihazın hasar görüp görmediğini düzenli olarak kontrol edin. Ürünün hasar görmesi ya da hatalı çalışması durumunda, cihazı kapatınız ve derhal yetkili bir Vortice satıcısıyla temasa geçiniz.
- Kötü çalışma ve/veya cihazın bozuk olması durumunda, derhal yetkili bir Vortice satıcısıyla temasa geçiniz ve cihazın tamiri için orijinal Vortice yedek parçalarının kullanılmasını talep ediniz.
- Cihazın düşmesi veya büyük bir darbe alması durumunda, derhal yetkili bir Vortice satıcısı tarafından kontrol edilmesini sağlayınız.
- Cihazın kurulumu ve dahili - harici bakımı profesyonel açıdan kalifiye olan kişiler tarafından yapılmalıdır.
- Aşağıda belirtilen durumlarda, tesisatın genel anahtarını / şalterini kapatın: a) anormal çalışma durumu gösterdiğinde; b) iç - dış temizlik bakımına karar verildiğinde; c) cihazı kısa ya da uzun süreli olarak kullanmamaya karar verildiğinde.
- Ürünün takıldığı elektrik tesisatı, mevcut standartlara uygun olmalıdır.
- Şebekenin elektrik verileri ile cihazın üstündeki plakada verilen değerler birbirine uygun olmalıdır.
- Cihazı, üstünde bulunan plakada belirtilmiş değerlere uygun, aşırı yüklenmeye dayanıklı bir elektrik tesisatına bağlayınız.**
- Cihazın, öngörülen elektriksiz güvenli standartlarına uygun, topraklı bir hatta bağlanması



- gereklidir. Şüpheli olduğunuz bir durumda, gerekli kontrol ve bakımı profesyonel açıdan kalifiye bir kişiye yaptırınız.
- Cihazı bağlanacak olan elektrik güç kaynağı, ürün için gerek duyulan maksimum elektrik gücünü verebilecek kapasitede olmalıdır. Eğer bu gerçekleşmez ise, gerekli işlemin yapılması için profesyonel açıdan kalifiye birisi ile temasa geçiniz.
- Kurulum için, kontakları arasındaki açık mesafesi 3 mm'ye eşit veya daha fazla olan çift kutuplu bir manyeto-termik sıviç kullanılması gereklidir.
- Eğer cihaz kapalı bir mekanın dışına monte edilmişse, dış etkenlere karşı bir koruma sağlanması zorunluluğu vardır.
- Çalışma sıcaklığı -25°C ile +70°C arasındadır.
- Çekilen havanın sıcaklığı 70°C'yi (182°F) geçmemelidir.
- Ürünün verimli bir şekilde çalışmasını garanti etmek için ortama devamlı hava girişi gereklidir. Eğer aynı ortam içinde yanarak ortamın havasını çeken bir su ısıtıcısı, gaz sobası vb. mevcut ise, ortamdaki hava dönüşümünün hem bu ürün hem de diğer ısıtma cihazı için yeterli olmasını sağlayınız.
- Cihaz, su ısıtıcılarını, sobaları, vb. çalıştırmak amacıyla kullanılmamalı, onların sıcak hava kanallarına tahliye yapmamalıdır.
- Cihazın emme ve boşaltma ağzılarını kapatmayınız ve engellemeyiniz.
- Cihazın emme ve boşaltma ağzılarında sadece öngörülen aksesuarları kullanınız.

TR

- Cihazın takılı olduđu mekana tekrar hava giriři daima ve kesinlikle sađlanmalıdır.
- Motorun sođutulmasını ozlařtıracađından motor üzerinde toz birikimini önleyiniz. Düzenli bir bakım, cihazın daha iyi çalıřmasını ve normal performansını korumasını sađlar. Mekanik

aksamların bakımı için sayfa 43 de verilen şekillerdeki gösterimlere bakınız.

NOT.
Motoru su veya başka bir sıvıya daldırmayınız.

Το προϊόν που αγοράσατε είναι ένας αξονικός βιομηχανικός ανεμιστήρας μέσης πίεσης για απαγωγή σε αγωγή αερισμού ή απευθείας σε εξωτερικό χώρο. Οι συσκευές αυτές μπορούν να τοποθετηθούν σε αγωγή αερισμού ή σε φίλτρα

καθαρισμού και για όλες τις εγκαταστάσεις όπου υπάρχουν πτώσεις πίεσης. Ο αέρας απαγωγής δεν πρέπει να περιέχει σκόνη, οξεία ή διαβρωτικά (εικ. 1).

ΠΡΟΣΟΧΗ - ΠΡΟΕΙΔΟΠΟΙΗΣΗ



Προσοχή: το σύμβολο αυτό υποδεικνύει προφυλάξεις για την αποφυγή ατυχημάτων

- Μη χρησιμοποιείτε το προϊόν για διαφορετικούς σκοπούς από εκείνους που υποδεικνύονται στο παρόν εγχειρίδιο.
- Αφού αφαιρέσετε το προϊόν από τη συσκευασία του, βεβαιωθείτε ότι είναι ανέπαφο: σε περίπτωση αμφιβολίας απευθυνθείτε αμέσως σε εξειδικευμένο τεχνικό ή στο εξουσιοδοτημένο Σέρβις της Vortice. Φυλάξτε τα υλικά της συσκευασίας μακριά από παιδιά και άτομα με ειδικές ανάγκες.
- Εάν αποφασίσετε να μην ξαναχρησιμοποιήσετε τη συσκευή, σβήστε την από το διακόπτη και αποσυνδέστε την από την πρίζα.
- Η συσκευή δεν πρέπει να χρησιμοποιείται σε εκρήξιμο και εύφλεκτο περιβάλλον ή για την

- απαγωγή όξινων ή διαβρωτικών ουσιών (εικ. 1).
- Εάν η συσκευή εγκατασταθεί σε ύψος μικρότερο των 2,5 μέτρων από το δάπεδο, είναι υποχρεωτική η συμπληρωματική προστασία των κινούμενων μερών με το ειδικό πλαίσιο της γρίλιας προστασίας και ελεύθερες περιόδους (εικ. 4-5).
- Εάν το επιλεγμένο προϊόν υπερβαίνει τα 70 dB(A), θα πρέπει να προβλέπονται κατά την εγκατάσταση κατάλληλες διατάξεις μείωσης του θορύβου ή η χρήση μέσω ατομικής προστασίας.


Μοντέλο	Lp dB(A) (3m)
MP 302 M - T	75
MP 504 T	74
MP 604 T	79.5



Προειδοποίηση: το σύμβολο αυτό υποδεικνύει προφυλάξεις για την αποφυγή προβλημάτων στο προϊόν

- Την κάνετε καμία τροποποίηση στο προϊόν.
- Ελέγχετε περιοδικά την κατάσταση της συσκευής. Σε περίπτωση που παρατηρούνται ανωμαλίες, μη χρησιμοποιείτε τη συσκευή και απευθυνθείτε αμέσως στο εξουσιοδοτημένο Σέρβις της Vortice.
- Σε περίπτωση κακής λειτουργίας ή βλάβης της συσκευής, απευθυνθείτε αμέσως στο εξουσιοδοτημένο Σέρβις της Vortice και ζητήστε για την ενδεχόμενη επισκευή τη χρήση γνήσιων ανταλλακτικών Vortice.
- Εάν η συσκευή υποστεί πτώσεις ή ισχυρά χτυπήματα, απευθυνθείτε αμέσως για έλεγχο στο εξουσιοδοτημένο Σέρβις της Vortice.

- συσκευής.
- **Η συσκευή πρέπει να εγκαθίσταται προβλέποντας διάταξη προστασίας του κυκλώματος από την υπερφόρτωση, ρυθμισμένη ανάλογα με το ονομαστικό ρεύμα που αναγράφεται στην πινακίδα.**
- Η συσκευή απαιτεί εγκατάσταση γείωσης, όπως προβλέπεται από τους ισχύοντες κανονισμούς ηλεκτρικής ασφάλειας. Σε περίπτωση αμφιβολίας, ζητήστε έναν ακριβή έλεγχο από εξειδικευμένο προσωπικό.
- Συνδέστε τη συσκευή στο ηλεκτρικό δίκτυο/πρίζα μόνον αν η παροχή της εγκατάστασης είναι κατάλληλη για τη μέγιστη ισχύ της. Σε αντίθετη περίπτωση, απευθυνθείτε σε εξειδικευμένο προσωπικό.
- Για την εγκατάσταση πρέπει να προβλέπεται πολυπολικός μαγνητοθερμικός διακόπτης με απόσταση ανοίγματος μεταξύ των επαφών ίση ή μεγαλύτερη από 3 mm.
- Εάν η συσκευή τοποθετηθεί σε εξωτερικό χώρο, είναι αναγκαίο να προβλέπεται κατάλληλη προστασία από τους ατμοσφαιρικούς παράγοντες.
- Θερμοκρασία λειτουργίας από -25°C έως +70°C.
- Η θερμοκρασία του αναρροφούμενου αέρα δεν πρέπει να υπερβαίνει τους 70°C.

- Η εγκατάσταση και η εσωτερική - εξωτερική συντήρηση της συσκευής πρέπει να γίνει από εξειδικευμένο επαγγελματικό προσωπικό. 
- Διακόψτε την τροφοδοσία με το γενικό διακόπτη της εγκατάστασης όταν: α) παρατηρείται ανώμαλη λειτουργία. β) αποφασίσετε την εκτέλεση συντήρησης εσωτερικού - εξωτερικού καθαρισμού. γ) αποφασίσετε να μη χρησιμοποιήσετε για μικρά ή μεγάλα χρονικά διαστήματα τη συσκευή.
- Η ηλεκτρική εγκατάσταση στην οποία συνδέεται το προϊόν πρέπει να συμμορφούται με τους ισχύοντες κανονισμούς.
- Τα ηλεκτρικά χαρακτηριστικά του δικτύου πρέπει να αντιστοιχούν με εκείνα της πινακίδας της

- Εάν απαραίτητο να εξασφαλιστεί η αναγκαία αναπλήρωση του αέρα στο χώρο για να διασφαλιστεί η σωστή λειτουργία της συσκευής.

EL

- Σε περίπτωση που στον ίδιο χώρο είναι εγκατεστημένη συσκευή ανοικτού τύπου η οποία λειτουργεί με καύσιμο (θερμοσίφωνα, θερμάστρα μεθανίου κλπ.), βεβαιωθείτε ότι η αναπλήρωση του αέρα εξασφαλίζει τη σωστή καύση στην εν λόγω συσκευή.
- Η συσκευή δεν μπορεί να χρησιμοποιηθεί ως ενεργοποιητής αερόθερμων, θερμαστρών κλπ., ούτε πρέπει να καταλήγει σε αγωγούς θερμού αέρα παρόμοιων συσκευών.
 - Μην καλύπτετε και μην κλείνετε τα στόμια αναρρόφησης και κατάθλιψης της συσκευής.
 - Στα στόμια αναρρόφησης και κατάθλιψης της συσκευής πρέπει να χρησιμοποιούνται μόνο τα

προβλεπόμενα εξαρτήματα.

- Η αναπλήρωση του αέρα στο χώρο πρέπει να διασφαλίζεται σε κάθε περίπτωση.
- Αποφύγετε τη συσσώρευση σκόνης στο μοτέρ γιατί μπορεί να προκαλέσει δυσκολίες ψύξης. Η τακτική συντήρηση εξασφαλίζει την ομαλή λειτουργία και τις καλύτερες επιδόσεις της συσκευής. Για τη συντήρηση των μηχανικών εξαρτημάτων εφαρμόστε τις οδηγίες των εικόνων στη σελ. 43.

ΣΗΜΕΙΩΣΗ

Μη βυθίζετε το μοτέρ σε νερό ή άλλα υγρά.

ΔΗΛΩΣΗ ΣΥΜΜΟΡΦΩΣΗΣ CE

VORTICE ELETTROSOCIALI S.p.A
Strada Cerca, 2 - frazione di Zoate
20067 TRIBIANO (MI) - ITALY

δηλώνει υπό την ευθύνη της ότι τα προϊόντα που αποτελούν μέρος της σειράς:

VORTICEL MP

συμμορφούνται με τις Ευρωπαϊκές Οδηγίες
98/37/CEE
89/336/CEE

σύμφωνα με τους ακόλουθους κανονισμούς:
EN ISO 12100-1(2003)
EN ISO 12100-2(2003)
EN 60204-1(2006)
EN 294(1993)

EN 55014-1(2000) + A1(2001) + A2(2002)

EN 55014-2(1997) + A1(2001)

EN 61000-3-2(2000) + A2(2005)

EN 61000-3-3(1995) + A1(2001) + A2(2005)

VORTICE ELETTROSOCIALI S.p.A.
L'AMMINISTRATORE DELEGATO
Reg. Angelo GHIU



Приобретенное Вами изделие представляет собой промышленный осевой вентилятор среднего давления, предназначенный для удаления воздуха в вентиляционный канал или непосредственно наружу. Вентиляторы такого типа могут устанавливаться в вентиляционном

канале или на фильтрах очистки воздуха и во всех воздуховодах, в которых имеются потери напора. Удаляемый воздух не должен быть запыленным или содержать едкие вещества и кислоты (рис.1).

ТРЕБОВАНИЯ ПО СОБЛЮДЕНИЮ ТЕХНИКИ БЕЗОПАСНОСТИ



Осторожно: этот символ указывает на меры предосторожности, направленные на обеспечение безопасности пользователя

- Не используйте это изделие для целей, отличных от предусмотренных настоящей инструкцией.
- После распаковки изделия убедитесь в его целостности и сохранности; в случае сомнений немедленно обращайтесь к квалифицированному специалисту или к авторизованному дилеру компании Vortice. Не допускайте попадания элементов упаковки в руки детей или лиц с ограниченной дееспособностью.
- В случае принятия решения об окончательном прекращении использования изделия выключите его и отсоедините от сети электропитания.
- Не используйте изделие в помещениях с потенциально взрывоопасной атмосферой или для вытяжки воздуха, содержащего кислоты

- или едкие вещества (Рис.1).
- Если вентилятор устанавливается на высоте, меньшей, чем 2,5 метра от пола, обязательным является установка дополнительных ограждений движущихся частей в виде специальных рам с защитной решеткой и гравитационной заслонкой (рис. 4-5).
- Если уровень шума выбранного Вами изделия превышает 70 дБ(А), при его монтаже необходимо предусмотреть соответствующие устройства для снижения уровня шума или средства индивидуальной защиты.

Модель	Lp dB(A) (3m)
MP 302 M - T	75
MP 504 T	74
MP 604 T	79.5



Внимание: этот символ указывает на меры предосторожности, направленные на предотвращение неисправностей изделия

- Не подвергайте изделие никаким модификациям или доработкам.
- Периодически проверяйте состояние изделия. В случае неверной работы не эксплуатируйте изделие и немедленно обратитесь к авторизованному дилеру компании Vortice.
- В случае ненормальной работы и/или неисправности изделия, немедленно обратитесь к авторизованному дилеру компании Vortice; при необходимости проведения ремонта запросите оригинальные запчасти компании Vortice.
- В случае падения изделия или получения им сильных ударов немедленно обратитесь к авторизованному дилеру компании Vortice для его проверки.
- Установка изделия и его техобслуживание как изнутри, так и снаружи должны производиться квалифицированными специалистами.
- В следующих случаях выключайте рубильник: а) при проявлении неисправностей в функционировании изделия; б) при выполнении наружной и внутренней чистки изделия; в) в случае принятия решения о неиспользовании изделия в течение коротких или продолжительных интервалов времени.
- Система электроснабжения, к которой



- подключается изделие, должна соответствовать действующим нормам.
- Параметры электрической сети должны соответствовать приведенным на табличке номинальных данных, установленной на изделии.
- **При монтаже вентилятора следует предусмотреть в цепи питания устройство защиты от перегрузок, откалиброванное на величину тока, указанную в паспортной табличке.**
- Вентилятор нуждается в заземлении в соответствии с положениями действующих норм электробезопасности. В случае каких-либо сомнений обращайтесь за помощью к квалифицированному специалисту.
- Подключайте изделие к сети питания/розетке только в том случае, если их параметры соответствуют его максимальной мощности. В противном случае немедленно обратитесь к квалифицированному специалисту.
- При монтаже необходимо установить многополюсный магнитотепловой размыкатель с воздушным зазором между разомкнутыми контактами, не меньшим 3 мм.
- Если вентилятор устанавливается снаружи, необходимо предусмотреть должную защиту от воздействия атмосферных агентов.
- Рабочая температура от -25°C до +70°C.

RU

- Температура удаляемого воздуха не должна превышать 70°C (182°F).
- Для обеспечения правильной работы изделия необходимо обеспечить приток воздуха в помещение. В случае, если в этом же помещении находится прибор, в котором используется процесс горения топлива (водонагреватель, газовая печь и т.д.) в открытой камере сгорания, следует убедиться, что имеющийся приток воздуха достаточен и для нормального функционирования таких приборов.
- Данное изделие нельзя использовать в качестве активирующего элемента для водонагревательных котлов, печей и т.д.; запрещается также выброс воздуха с него в воздуховоды горячего воздуха подобных устройств
- Не закрывайте и не загораживайте патрубки всасывания и нагнетания.
- Используйте на патрубках всасывания и нагнетания только предусмотренные конструкцией принадлежности.
- В любом случае, всегда должен быть обеспечен приток воздуха в помещение.
- Не допускайте скопления пыли на двигателе, т.к. она препятствует его охлаждению. Регулярно проводимое техобслуживание улучшает работу изделия и обеспечивает соответствие его рабочих параметров паспортным характеристикам. Производите техобслуживание механических частей в соответствии с указаниями, приведенными на стр. 43.

ПРИМЕЧАНИЕ.
Не погружайте двигатель в воду или в другие жидкости.

عربي

الوصف والاستخدام

التهوية أو بواسطة فلاتر التنقية وفي جميع حالات انعدام الضغط في المجرى. لا يجب أن تستعمل لسحب الهواء المغزير (غبار)، الحمضي أو المسبب للتآكل (الرسم 1).

إن المنتج الذي قمت بشرائه هو جهاز مروحي محوري صناعي، متوسط الضغط ويعمل على طرد الهواء من خلال مجرى التهوية أو مباشرة إلى الخارج. يمكن تركيب هذه الأجهزة على مجاري

تنبيه - تحذير



تنبيه: هذا الرمز يشير إلى احتياطات يجب اتخاذها لتفادي إصابة المستخدم بأضرار.

- لا تستخدم هذا الجهاز لوظيفة مخالفة لما هو موضح في هذا الكتيب.
- تأكد من سلامة الجهاز بعد إخراجها من المغلف: في حال الشك، يرجى القيام بمراجعة فني مختص فوراً أو مركز مبيع معتمد من قبل Vortice. لا تترك أجزاء التغليف في متناول أيدي الأطفال أو الأشخاص الغير مؤهلين.
- إذا قررتم بالتخلص من الجهاز بشكل نهائي، يجب إطفاء قاطع التيار وفصل الجهاز عن الشبكة الكهربائية.
- لا تستخدم الجهاز في البيئات المتفجرة أو القابلة للاشتعال، أو لشطف مواد حمضية ومسببة للتآكل (الرسم 1).
- في حالة تركيب الجهاز على ارتفاع لا يتجاوز 2,5 متر عن الأرض، يجب تركيب ملحقات الوقاية الإضافية على الأجزاء المتحركة، إطار مع شبكة مضاد للحوادث وبوابة تساقطية (الرسم 4 - 5).
- إذا تجاوزت قدرة الجهاز نسبة 70 ديسيبل (A)، أثناء التركيب، يجب تركيب الأجهزة الملائمة لتخفيض نسبة الضجيج (الصخب) أو استعمال أجهزة الوقاية الشخصية.

الموديل	ل ب ديسيبل (A) (م 3)
MP 302 M - T	75
MP 504 T	74
MP 604 T	79.5



تحذير: هذا الرمز يشير إلى احتياطات يجب اتخاذها لتفادي إلحاق الضرر بالجهاز.

- لا تقوم بإجراء أي تعديلات على الجهاز.
- تأكد بين فترة وأخرى من سلامة الجهاز وخلوه من التلف.
- في حال الخلل، لا تستخدم الجهاز وراجع فوراً مركز مبيع معتمد من قبل Vortice.
- في حال الأداء السيئ و/ أو العطل، قم على الفور بالاتصال بمركز مبيع معتمد من قبل Vortice، واطلب عند التصليح، استخدام قطع الغيار الأصلية.
- إذا سقط الجهاز أو أصيب بصدمة قوية، يجب التأكد من سلامته لدى مركز مبيع معتمد من قبل Vortice.
- يجب أن يتم تركيب وصيانة الجهاز داخلياً وخارجياً من قبل فني متخصص ومؤهل.
- قم بإطفاء مفتاح القطع العام للجهاز عندما: (أ) يظهر عطل أثناء التشغيل؛ (ب) عند الرغبة بإجراء صيانة خارجية وتنظيف خارجي؛ (ج) عند الرغبة في ترك الجهاز بدون استعمال لفترات طويلة أو قصيرة.
- يجب أن تكون التوصيلات الكهربائية للجهاز مطابقة للقوانين السارية.
- يجب أن تتطابق البيانات الفنية للتمديدات الكهربائية مع البيانات الواردة في اللانحة المثبتة على الجهاز.
- يجب تركيب الجهاز على شبكة مزودة بجهاز وقاية ضد الحمل المفرط المحدد وبموجب عمل التيار الاسمي المدون على اللانحة.
- يجب توصيل الجهاز في شبكة كهربائية مؤرصة بصورة صحيحة، وبشكل يطابق القوانين واللوائح السارية. في حال الشك بذلك، قم بمراجعة فني مختص.
- يجب توصيل الجهاز بشبكة التيار الكهربائي/ المقبس فقط إذا كانت طاقة التحمل في الشبكة/ المقبس مناسبة لعمل الجهاز في حالته القصوى. خلاف ذلك عليك مراجعة فني متخصص.
- عند تركيب الجهاز، يجب توفر مفتاح مغنطيسي حراري قاطع للتيار متعدد الأقطاب تكون فيه فتحة التباعد بين الأقطاب مساوية أو أكبر من 3 مم.
- في حال تركيب الجهاز في الخارج، يجب توفير جميع الاحتياطات اللازمة للوقاية ضد العوامل الجوية.
- حرارة التشغيل: من - 25 إلى + 70 درجة مئوية.
- يجب أن لا تتجاوز درجة حرارة الهواء المشفوط 70 درجة مئوية (182 درجة فهرنهايت).
- من الضروري ضمان دخول القدر الكافي من الهواء إلى الغرفة لكي يعمل الجهاز بشكل سليم. في حال وجود أجهزة أخرى في نفس المكان وتعمل باستخدام المحروقات (مثل سخانات الماء أو المدافئ التي تعمل بغاز الميثان، الخ.)، يجب التأكد من ضمان دخول الهواء بالقدر الكافي لعملية الاحتراق ولعمل جهاز الشفط أيضاً.
- لا يمكن استعمال الجهاز كمنشط أو محفز لسخانات الماء والمدافئ ولا يجب تصريف الهواء الناتج عن الجهاز في نفس مجاري هذه الأجهزة.
- لا تغطي ولا تسد أفواه السحب والدفع (المخرج) الخاصة بالجهاز.
- استخدم على أفواه السحب والدفع (المخرج) في الجهاز فقط الأجهزة المحددة.
- يجب ضمان دخول الهواء إلى المكان دوماً.
- تجنب تراكم الغبار فوق المحرك لأن ذلك يعرقل التبريد.
- تضمن الصيانة المنتظمة العمل المثالي والأفضل وبالتالي مردود الجهاز. لصيانة الأجزاء الميكانيكية، قم باتباع المعلومات المدونة على الرسوم في الصفحة 43.

ملاحظة هامة

لا تغمر الجهاز بالماء أو بالسوائل الأخرى.

INSTALLAZIONE

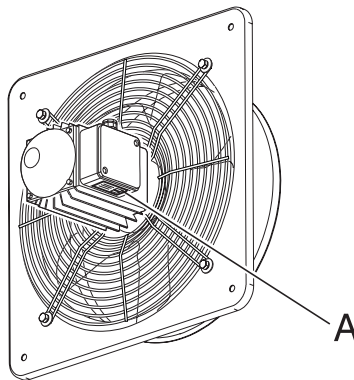
INSTALLATION
INSTALLATION
INSTALLATION
INSTALACIÓN
INSTALAÇÃO
INSTALLATION
INSTALLÁLÁS

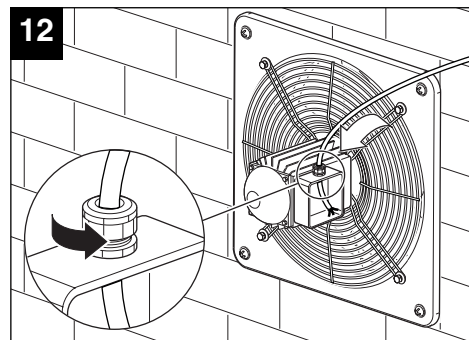
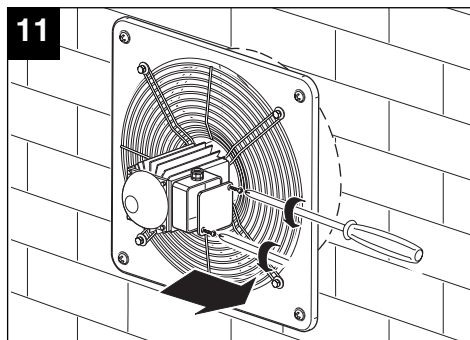
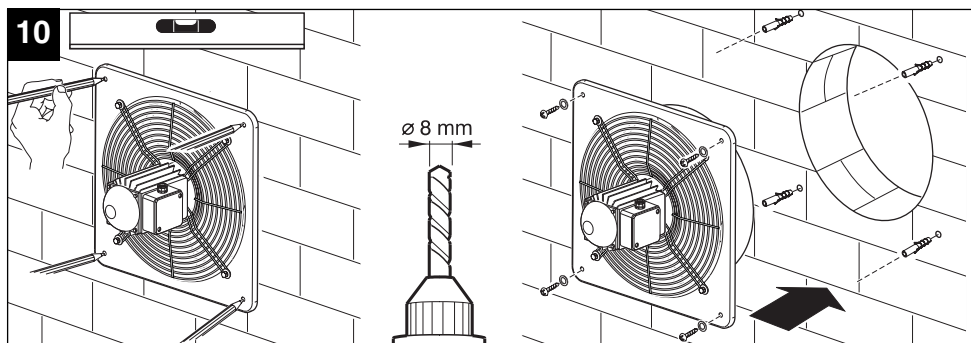
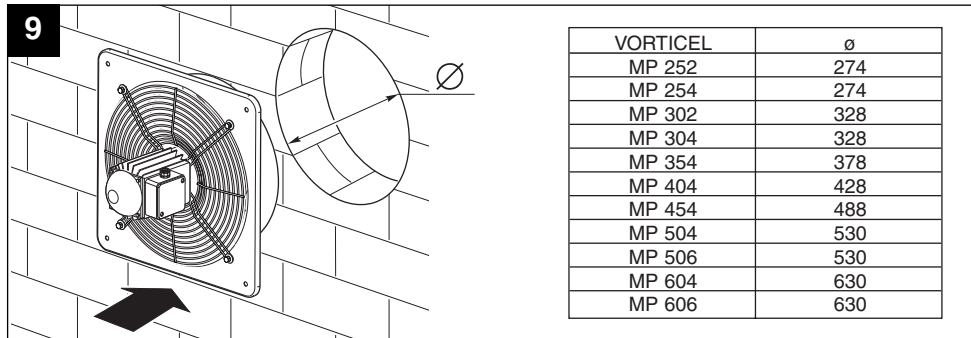
INSTALACE
INSTALARE
POSTAVLJANJE
KURULUM
ΕΓΚΑΤΑΣΤΑΣΗ
ΜΟΝΤΑΖ
التركيب



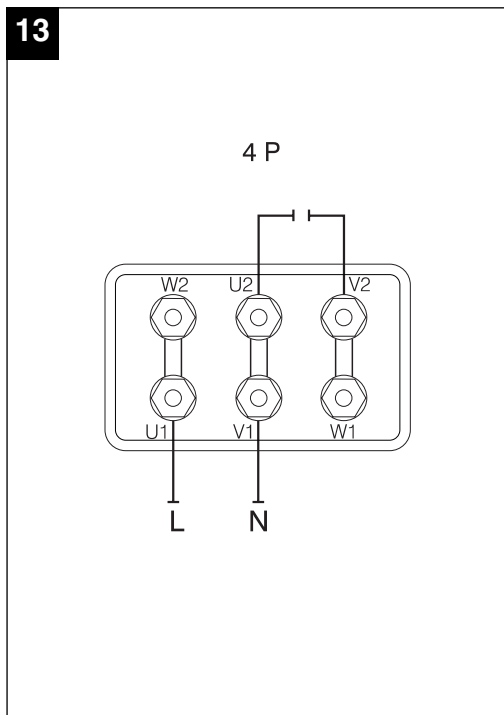
A

- I dati elettrici della rete devono corrispondere a quelli riportati in targa A.
- Specifications for the power supply must correspond to the electrical data on data plate A.
- Les données électriques du réseau doivent correspondre à celles inscrites sur la plaque A.
- Die elektrischen Daten des Stromnetzes müssen denen des Schildes A entsprechen.
- Los datos eléctricos de la red han de corresponder con los señalados en la placa de características eléctricas A .
- Os dados eléctricos da rede devem corresponder aos indicados na placa A.
- Elnätets data måste överensstämma med de data som finns på apparatens märkskylt A.
- Az elektromos hálózati adatai meg kell feleljenek az A adattáblán megadott adatoknak.
- Parametry elektrické sítě musí odpovídat údajům uvedeným na typovém štítku A.
- Parametrii electrici ai rețelei trebuie să corespundă cu cei de pe plăcuța A.
- Električni podaci mreže moraju odgovarati onima na pločici A.
- Şebekenin elektrik verileri ile A plakasında belirtilenler uyumlu olmalıdır.
- Τα ηλεκτρικά χαρακτηριστικά του δικτύου πρέπει να αντιστοιχούν με εκείνα της πινακίδας A.
- Характеристики электрической сети должны соответствовать данным, приведенным на табличке A.
- البيانات الفنية لشبكة التيار الكهربائي يجب أن تكون مطابقة للبيانات المذكورة في لائحة البيانات A.



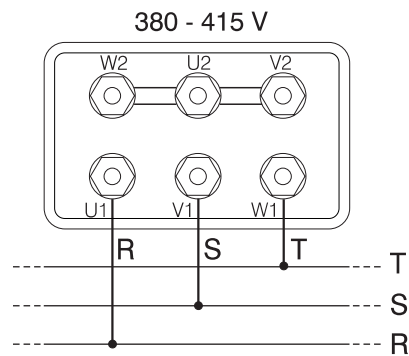
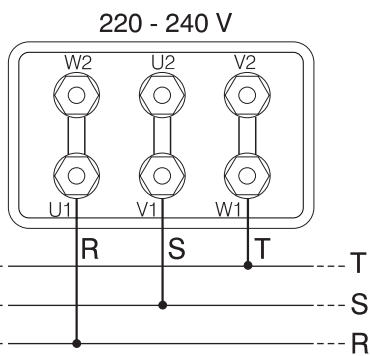


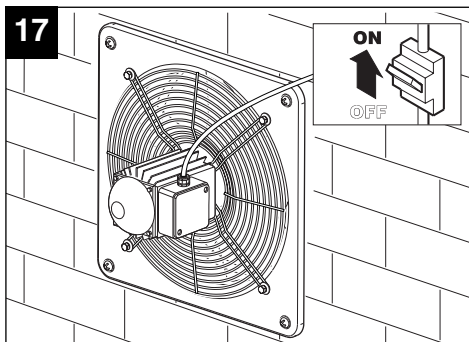
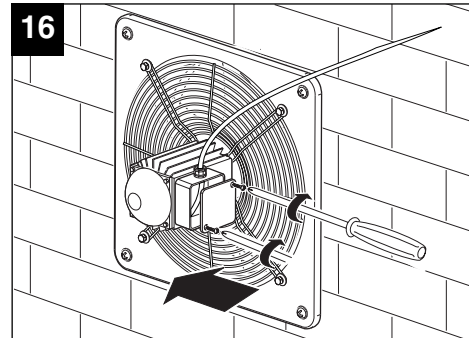
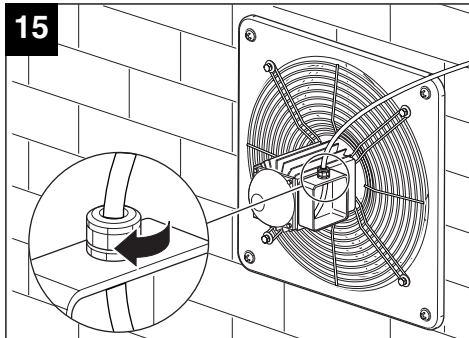
COLLEGAMENTO ELETTRICO MONOFASE
SINGLE PHASE ELECTRICAL CONNECTIONS
BRANCHEMENT ELECTRIQUE MONOPHASE
EINPHASIGER ELEKTRISCHER ANSCHLUSS
CONEXIÓN ELÉCTRICA MONOFÁSICA
LIGAÇÃO ELÉCTRICA MONOFÁSICA
ELEKTRISK ENFASANSLOTNING
EGYFÁZISÚ ELEKTROMOS BEKÖTÉS
JEDNOFÁZOVÉ ELEKTRICKÉ PŘIPOJENÍ
RACORDARE ELECTRICA MONOFAZATA
JEDNOFAZNI ELEKTRIČNI PRIKLJUČAK
MONOFAZ (TEK FAZLI) ELEKTRİK BAĞLANTISI
ΜΟΝΟΦΑΣΙΚΗ ΗΛΕΚΤΡΙΚΗ ΣΥΝΔΕΣΗ
ОДНОФАЗНОЕ ЭЛЕКТРИЧЕСКОЕ СОЕДИНЕНИЕ
توصيل كهربائي أحادي الطور



COLLEGAMENTO ELETTRICO TRIFASE
THREE PHASE ELECTRICAL CONNECTIONS
BRANCHEMENT ELECTRIQUE TRIPHASE
DREIPHASIGER ELEKTRISCHER ANSCHLUSS
CONEXIÓN ELÉCTRICA TRIFÁSICA
LIGAÇÃO ELÉCTRICA TRIFÁSICA
ELEKTRISK TREFASANSLOTNING
HÅROMFÄZISU ELEKTROMOS BEKÖTÉS
TRÍFÁZOVÉ ELEKTRICKÉ PŘIPOJENÍ
RACORDARE ELECTRICA TRIFAZATA
TROFAZNI ELEKTRIČNI PRIKLJUČAK
TRIFAZE (ÜÇ FAZLI) ELEKTRİK BAĞLANTISI
ΤΡΙΦΑΣΙΚΗ ΗΛΕΚΤΡΙΚΗ ΣΥΝΔΕΣΗ
ТРЕХФАЗНОЕ ЭЛЕКТРИЧЕСКОЕ СОЕДИНЕНИЕ
 توصيل كهربائي ثلاثي الطور

14





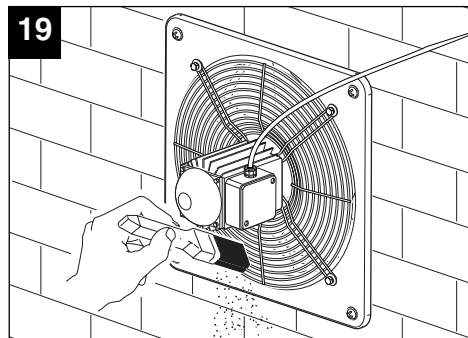
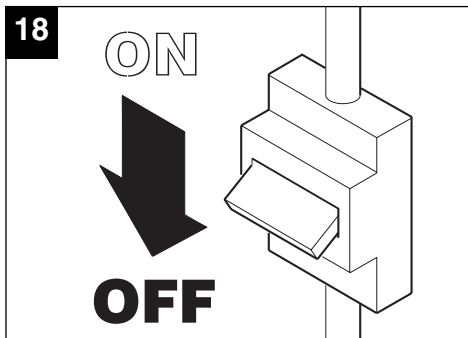
MANUTENZIONE / PULIZIA

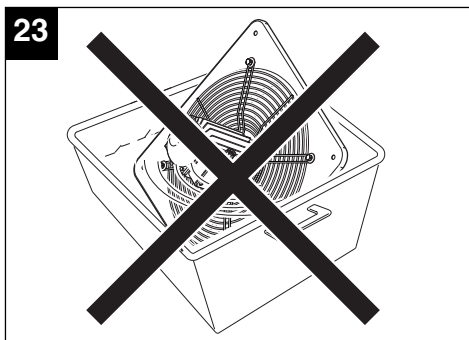
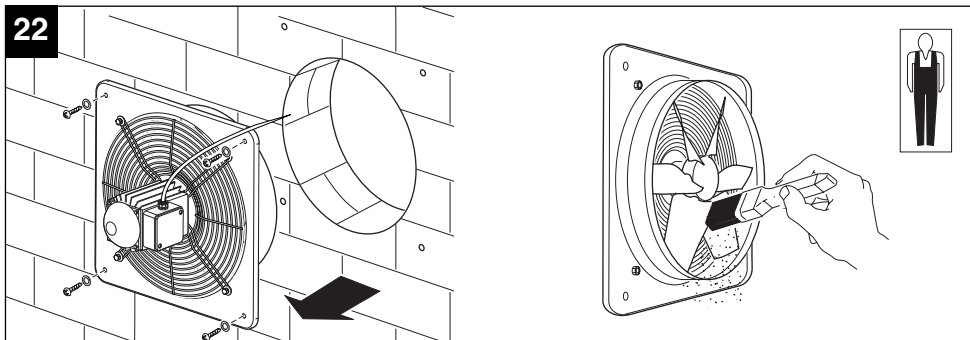
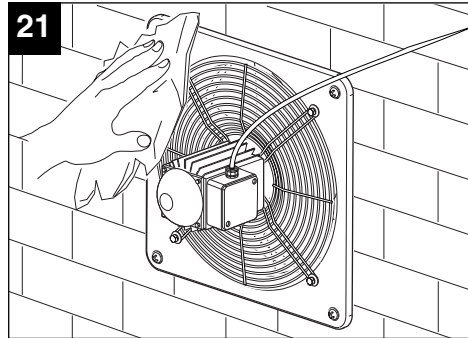
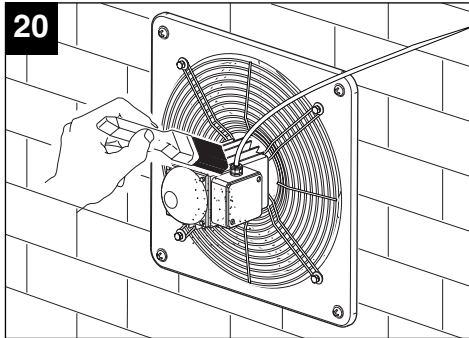
MAINTENANCE / CLEANING
ENTRETIEN / NETTOYAGE
WARTUNG / REINIGUNG
MANTENIMIENTO / LIMPIEZA
MANUTENÇÃO / LIMPEZA
UNDERHÅLL / RENGÖRING
KARBANTARTÁS / TISZTÍTÁS

ČIŠTĚNÍ / ÚDRŽBA
ÎNȚREȚINERE / CURĂȚARE
ODRŽAVANJE / ČIŠĆENJE
BAKIM / TEMİZLİK
ΣΥΝΤΗΡΗΣΗ / ΚΑΘΑΡΙΣΜΟΣ
ТЕХОБСЛУЖИВАНИЕ / ЧИСТКА
الصيانة \ التنظيف



- IT** Le operazioni di pulizia o manutenzione devono essere effettuate solo da personale professionalmente qualificato.
- EN** Cleaning and maintenance must be performed only by professionally qualified personnel.
- FR** Les opérations de nettoyage et d'entretien doivent être exclusivement effectuées par du personnel professionnellement qualifié.
- DE** Reinigungs- und Wartungsarbeiten dürfen nur durch qualifiziertes Fachpersonal ausgeführt werden.
- ES** La limpieza y el mantenimiento tienen que ser efectuados por personal profesional cualificado.
- PT** As operações de limpeza ou manutenção devem ser efectuadas apenas por pessoal profissionalmente qualificado.
- SV** Rengörings- och underhållsmomenten ska utföras av behörig fackman.
- HU** A berendezés tisztítását és karbantartását csak képzett szakember végezheti.
- CS** Čištění a údržbu smí provádět pouze odborně vyškolený pracovníci.
- RO** Operațiile de curățare sau de întreținere trebuie să fie efectuate doar de personal calificat profesional.
- HR** Čišćenje ili održavanje mora obaviti stručno osposobljeno osoblje.
- TR** Temizlik veya bakım işleri sadece profesyonel açıdan kalifiye kişiler tarafından yapılmalıdır.
- EL** Οι επεμβάσεις καθαρισμού ή συντήρησης πρέπει να εκτελούνται μόνο από εξειδικευμένο επαγγελματικό προσωπικό.
- RU** Операции по чистке и техобслуживанию должны выполняться только квалифицированными специалистами.
- AR** يجب أن يقوم بعمليات التنظيف والصيانة فني مختص





INFORMAZIONE IMPORTANTE PER LO SMALTIMENTO AMBIENTALMENTE COMPATIBILE

IMPORTANT INFORMATION CONCERNING THE ENVIRONMENTALLY COMPATIBLE DISPOSAL OF THE APPLIANCE
INFORMATION IMPORTANTE POUR L'ÉLIMINATION COMPATIBLE AVEC L'ENVIRONNEMENT
WICHTIGE INFORMATION FÜR DEN BENUTZER ZUR UMWELTFREUNDLICHEN ENTSORGUNG DES GERÄTES
INFORMACIÓN IMPORTANTE SOBRE ELIMINACIÓN RESPETUOSA CON EL MEDIO AMBIENTE
INFORMAÇÕES IMPORTANTES SOBRE A ELIMINAÇÃO COMPATÍVEL COM O AMBIENTE
VIKTIG INFORMATION FÖR EN MILJÖMÄSSIGT FÖRENLIG KASSERING
FONTOS INFORMÁCIÓ A KÖRNYEZETVÉDELMI SZEMPONTBÓL KOMPATIBILIS MEGSEMMISÍTÉSHEZ
DŮLEŽITÉ INFORMACE TÝKAJÍCÍ SE LIKVIDACE PŘÍSTROJE SLUČITELNÉ S OCHRANOU ŽIVOTNÍHO PROSTŘEDÍ
INFORMAȚIE IMPORTANTĂ PRIVIND ELIMINAREA ÎN MOD COMPATIBIL CU MEDIUL ÎNCONJURĂTOR
Σημαντικές πληροφορίες για τη διάθεση σύμφωνα με τους κανόνες προστασίας του περιβάλλοντος



IT IN ALCUNI PAESI DELL'UNIONE EUROPEA QUESTO PRODOTTO NON RICADE NEL CAMPO DI APPLICAZIONE DELLA LEGGE NAZIONALE DI RECEPIMENTO DELLA DIRETTIVA RAEE E QUINDI NON È IN ESSI VIGENTE ALCUN OBBLIGO DI RACCOLTA DIFFERENZIATA A FINE VITA.

Questo prodotto è conforme alla Direttiva EU2002/96/EC.

Il simbolo del bidone barrato riportato sull'apparecchio indica che il prodotto, alla fine della propria vita utile, dovendo essere trattato separatamente dai rifiuti domestici, deve essere conferito in un centro di raccolta differenziata per apparecchiature elettriche ed elettroniche oppure riconsegnato al rivenditore al momento dell'acquisto di una nuova apparecchiatura equivalente.



L'utente è responsabile del conferimento dell'apparecchio a fine vita alle appropriate strutture di raccolta, pena le sanzioni previste dalla vigente legislazione sui rifiuti.

L'adeguata raccolta differenziata per l'avvio successivo dell'apparecchio dismesso al riciclaggio, al trattamento e allo smaltimento ambientalmente compatibile contribuisce ad evitare possibili effetti negativi sull'ambiente e sulla salute e favorisce il riciclo dei materiali di cui è composto il prodotto.

Per informazioni più dettagliate inerenti i sistemi di raccolta disponibili, rivolgersi al servizio locale di smaltimento rifiuti o al negozio in cui è stato effettuato l'acquisto.

I produttori e gli importatori ottemperano alla loro responsabilità per il riciclaggio, il trattamento e lo smaltimento ambientalmente compatibile sia direttamente sia partecipando ad un sistema collettivo.

EN IN CERTAIN EUROPEAN UNION COUNTRIES THIS PRODUCT DOES NOT FALL WITHIN THE REQUIREMENTS OF THE NATIONAL LAWS IMPLEMENTING DIRECTIVE WEEE, AND IN THESE COUNTRIES THE PRODUCT IS NOT SUBJECT TO SEPARATE DISPOSAL OPERATIONS AT THE END OF ITS WORKING LIFE.

This product conforms to EU Directive 2002/96/EC.

This appliance bears the symbol of the barred waste bin. This indicates that, at the end of its useful life, it must not be disposed of as domestic waste, but must be taken to a collection centre for waste electrical and electronic equipment, or returned to a retailer on purchase of a replacement.



It is the user's responsibility to dispose of this appliance through the appropriate channels at the end of its useful life. Failure to do so may incur the penalties established by laws governing waste disposal.

Proper differential collection, and the subsequent recycling, processing and environmentally compatible disposal of waste equipment avoids unnecessary damage to the environment and possible related health risks, and also promotes recycling of the materials used in the appliance.

For further information on waste collection and disposal, contact your local waste disposal service, or the shop from which you purchased the appliance.

Manufacturers and importers fulfil their responsibilities for recycling, processing and environmentally compatible disposal either directly or by participating in collective systems.

FR DANS CERTAINS PAYS DE L'UNION EUROPÉENNE, CE PRODUIT NE FAIT PAS PARTIE DU DOMAINE D'APPLICATION DE LA LOI NATIONALE D'ASSIMILATION DE LA DIRECTIVE DEEE ET PAR CONSÉQUENT, IL N'Y EXISTE AUCUNE OBLIGATION DE COLLECTE DIFFÉRENCIÉE À LA FIN DE SA DURÉE DE VIE.

Ce produit est conforme à la directive EU2002/96/EC.

Le symbole représentant une poubelle barrée présent sur l'appareil indique qu'à la fin de son cycle de vie, il devra être traité séparément des déchets domestiques. Il devra donc être confié à un centre de collecte sélective pour appareils électriques et électroniques ou rapporté au revendeur lors de l'achat d'un nouvel appareil.



L'utilisateur est responsable de la remise de l'appareil usagé aux structures de collecte compétentes sous peine des sanctions prévues par la législation sur l'élimination des déchets.

La collecte sélective réalisée avant le recyclage, le traitement et l'élimination compatible avec l'environnement de l'appareil usagé contribue à éviter les nuisances pour l'environnement et pour la santé et favorise le recyclage des matériaux qui composent le produit.

Pour de plus amples informations concernant les systèmes de collecte existants, adressez-vous au service local d'élimination des déchets ou au magasin qui vous a vendu l'appareil.

Les fabricants et les importateurs optent à leur responsabilité en matière de recyclage, de traitement et d'élimination des déchets compatible avec l'environnement directement ou par l'intermédiaire d'un système collectif.

DE IN EINIGEN EU-LÄNDERN GELTEN FÜR DIESES PRODUKT NICHT DIE VORGABEN DER EUROPÄISCHEN RICHTLINIE ÜBER ELEKTRO-UND ELEKTRONIK-ALTGERÄTE (WEEE-RICHTLINIE) UND DEMNACH BESTEHT IN DIESEN LÄNDERN AUCH KEINE PFLICHT FÜR DIE MÜLLTRENNUNG BEI DER ENTSORGUNG DES GERÄTES.

Dieses Gerät entspricht der EG-Richtlinie 2002/96/EG.

Das Symbol mit der durchgestrichenen Abfalltonne am Gerät bedeutet, dass das Gerät nach seiner Aussonderung nicht im Haushaltsmüll entsorgt werden darf, sondern an einer Sammelstelle für Elektro- und Elektronikgeräte oder beim Kauf eines gleichwertigen Neugerätes beim Händler abzugeben ist.



Der Benutzer hat Sorge zu tragen, dass das Gerät nach seiner Aussonderung an einer geeigneten Sammelstelle abgegeben wird. Ein Nichtbeachten dieser Vorschrift ist gemäß der geltenden Abfallordnung strafbar.

Das geeignete Sortieren von Abfall und nachfolgende Recyceln des aussortierten Gerätes zur umweltverträglichen Entsorgung trägt zum Schutz von Umwelt und Gesundheit bei und dient der Wiederverwendung der recyclingfähigen Materialien, aus denen das Gerät besteht.

Für detailliertere Informationen bezüglich der verfügbaren Sammelsysteme wenden Sie sich an Ihre örtliche Behörde oder an den Händler, bei dem Sie das Gerät gekauft haben.

Die Hersteller und Importeure kommen ihrer Verpflichtung zum umweltfreundlichen Recycling, Verarbeiten und Entsorgen sowohl direkt als auch durch Teilnahme an einem Kollektivsystem nach.

ES EN ALGUNOS PAÍSES DE LA UNIÓN EUROPEA ESTE PRODUCTO NO ESTÁ INCLUIDO EN EL ÁMBITO DE APLICACIÓN DE LA LEY NACIONAL QUE TRASPONE LA DIRECTIVA RAEE Y, POR LOTANTO, NO EXISTE OBLIGACIÓN ALGUNA DE RECOGIDA SELECTIVA AL FINALIZAR SU VID AÚTIL.

Este producto cumple los requisitos de la Directiva EU2002/96/EC.

El símbolo del contenedor de basura tachado, que hay sobre el aparato, indica que no puede ser eliminado con los desechos domésticos al finalizar su vida útil. Se ha de llevar a un punto de recogida selectiva para aparatos eléctricos o electrónicos o entregar al proveedor durante la compra de un aparato equivalente.



El usuario deberá llevar el aparato a un punto de recogida selectiva para su eliminación, de lo contrario se aplicarán las sanciones previstas por las normas sobre eliminación de desechos.

La recogida selectiva para la reutilización, tratamiento y eliminación respetuosa con el medio ambiente del aparato ayuda a evitar los efectos sobre el medio ambiente y la salud y favorece el reciclaje de los materiales que componen el producto.

Para más información sobre los sistemas de eliminación disponibles, contactar con el servicio local de eliminación de desechos o con la tienda que vendió el aparato.

Los fabricantes y los importadores cumplen con su responsabilidad de recuperación, tratamiento y eliminación respetuosa con el medio ambiente directamente o participando a un sistema colectivo.

PT NALGUNS PAÍSES DA UNIÃO EUROPEIA ESTE PRODUTO NÃO RECAI NO CAMPO DE APLICAÇÃO DA LEI NACIONAL DETRANSPOSIÇÃO DA DIRECTIVA REEE, PELO QUE NÃO VIGORA NELES QUALQUER OBRIGAÇÃO DE RECOLHA SELECTIVA NO FIM DE VIDA.

Este produto está em conformidade com a Directiva EU2002/96/EC.

O símbolo do caixote com uma barra existente no aparelho indica que o produto, no fim da sua própria vida útil, deve ser tratado separadamente dos resíduos domésticos, devendo ser enviado para um centro de recolha selectiva para aparelhos eléctricos ou electrónicos ou então, devolvido ao revendedor aquando da compra de um novo aparelho equivalente.



O utilizador é responsável pelo envio do aparelho para as estruturas de recolha adequadas, sob pena de sanções previstas na lei em vigor sobre os resíduos.

A recolha selectiva adequada para o envio sucessivo do aparelho eliminado para a reciclagem, para o tratamento e para a eliminação compatível com o ambiente, contribui para evitar possíveis efeitos negativos no ambiente e na saúde, favorecendo a reciclagem dos materiais que compõem o produto.

Para informações mais pormenorizadas sobre os sistemas de recolha disponíveis, dirija-se ao serviço local de eliminação de resíduos, ou à loja onde foi efectuada a aquisição.

Os fabricantes e importadores serão então responsáveis pela reciclagem, tratamento e eliminação compatível com o ambiente, seja directamente seja participando num sistema colectivo.

SV I VISSA LÄNDER I EUROPAUNIONEN FALLER INTE DENNA PRODUKT UNDER DEN NATIONELLA LAGSTIFTNINGEN SOM INTEGRERAR DIREKTIVET OM AVFALL SOM UTGÖRS AV ELLER INNEHÅLLER ELEKTRISKA ELLER ELEKTRONISKA PRODUKTER. SÅLUNDA FINNS DET INTE I DESSA LÄNDER NÅGOT KRAV PÅ SEPARAT INSAMLING VAD GÄLLER DENNA PRODUKT.

Denna produkt överensstämmer med EU 2002/96/EC direktivet.

Symbolen med det korsade karet applicerad på produkten anger att produkten, när den tjänat ut sitt syfte, eftersom den måste hanteras separat från hushållsavfall, måste lämnas in till en miljöstation för elektriska och elektroniska apparater eller återlämnas till återförsäljaren vid inköp av en likvärdig apparat.



Användaren är ansvarig för inlämningen av apparaten, när den tjänat ut sitt syfte, till de avsedda insamlingsstrukturena, i annat fall kan straff enligt gällande lagstiftning för avfallshantering bli följden.

Den anpassade differentierade insamlingen för den därpå följande återvinningen, hanteringen och miljömässigt förenliga kasseringen av den avlagda apparaten bidrar till att undvika möjliga negativa effekter på miljön och för hälsan och underlättar återvinningen av materialen av vilken produkten är tillverkad.

För mer detaljerad information rörande de tillgängliga insamlingsystemen, vänd dig till den lokala återvinningsstationen, eller till affären där du gjort inköpet.

Tillverkarna och importörerna tar sitt ansvar för återvinningen, hanteringen och den miljömässigt förenliga kasseringen såväl direkt som genom att delta i ett kollektivt system.

HU IAZ EURÓPAI UNIÓ NÉHÁNY ORSZÁGÁBAN EZ A TERMÉK NEM ESIK A WEEE IRÁNYELVET ÁTÜLTETŐ NEMZETI TÖRVÉNY HATÁLYA ALÁ, EZÉRT AZ ILYEN ORSZÁGOKBAN NEM ÁLL FENN SEMMILYEN, A TERMÉK ÉLETTARTAMÁNAK LEJÁRTÁT KÖVETŐEN A SZELEKTÍV HULLADÉKGYŰJTÉSRE VONATKOZÓ KÖTELEZETTSÉG.

A termék megfelel az EU 2002/96/EK sz. irányelvének.

A berendezésen látható áthúzott szeméttároló jel azt jelenti, hogy a terméket hasznos élettartamának lejártát követően - mivel a háztartási hulladéktól elkülönítve kell kezelni - egy elektromos és elektronikus berendezéseket fogadó szelektív hulladékgyűjtő központnak kell átadni, vagy új hasonló berendezés vásárlásakor a viszonteladónak kell visszaadni.



A felhasználó felel a hulladékokra vonatkozó érvényes jogszabályok által meghatározott szankciók terhe mellett azért, hogy a berendezést a hasznos élettartamának lejárta után a megfelelő intézménynek átadja.

A megfelelő szelektív begyűjtés, a használaton kívül helyezett berendezésnek újrahasznosításra, kezelésre vagy környezetvédelmiileg kompatibilis megsemmisítésre történő átadása hozzájárul a lehetséges negatív környezeti és egészségi hatások elkerüléséhez, valamint a terméket alkotó anyagok újrahasznosításához.

A rendelkezésre álló szelektív hulladékgyűjtő rendszerekre vonatkozóan bővebb információkkal tud szolgálni a helyi hulladékmegsemmisítő szolgálat és az üzlet, ahol a berendezést vásárolták.

A gyártók és az importőrök közvetlenül és közös rendszerhez csatlakozva teljesítik az újrahasznosítással, hulladékkezeléssel és a környezetvédelmi szempontból kompatibilis megsemmisítéssel kapcsolatos kötelezettségeiket.

CS V NĚKTERÝCH ZEMÍCH EVROPSKÉ UNIE NENÍ TENTO VÝROBEK ZAŘAZEN MEZI VÝROBKY, NA KTERÉ SE VZTAHUJE ZÁKON O PŘIJETÍ SMĚRNICE O ODPADNÍCH ELEKTRICKÝCH A ELEKTRONICKÝCH ZAŘÍZENÍCH (OEEZ), A TENTO VÝROBEK Tedy NENÍ NUTNÉ PO SKONČENÍ ŽIVOTNOSTI ODEVZDAT DO TŘÍDĚNÉHO SBĚRU.

Tento výrobek je v souladu se směrnicí EU 2002/96/ES.

Symbol přeškrtnuté popelnice uvedený na přístroji znamená, že se tento výrobek po skončení životnosti nesmí likvidovat spolu s domácím odpadem, ale musí být odevzdán do speciálního sběrného dvora určeného pro elektrická a elektronická zařízení, nebo je možné ho předat prodejci při koupi nového stejného zařízení.



Uživatel odpovídá pod trestem sankcí, které jsou stanoveny platnými zákony o odpadech, za odevzdání přístroje po skončení životnosti do určených sběrných míst.

Vhodný tříděný sběr, který umožňuje předání nepotřebného přístroje k recyklaci, zpracování a likvidaci s ohledem na životní prostředí přispívá k odstranění možných negativních důsledků na životní prostředí a lidské zdraví a podporuje recyklaci materiálů, ze kterých byl přístroj vyroben.

Podrobnější informace o příslušných sběrných centrech najdete u místního úřadu pro likvidaci odpadu nebo v obchodě, ve kterém jste přístroj zakoupili.

Výrobci a dovozci jsou na vlastní odpovědnost povinni vyhovět požadavkům na recyklaci, zpracování a likvidaci s ohledem na životní prostředí buď přímo, nebo prostřednictvím účasti ve společném systému.

RO ÎN UNELE ȚĂRI DIN UNIUNEA EUROPEANĂ ACEST PRODUS NU INTRĂ ÎN DOMENIUL DE APLICARE AL LEGII NAȚIONALE DE RECEPTARE A DIRECTIVEI RAEE ȘI, PRIN URMARE, ÎN ACESTEA NU E ÎN VIGOARE OBLIGAȚIA DE RECICLARE LA TERMINAREA DURATEI DE VIAȚĂ.

Acest produs e conform cu Directiva EU2002/96/EC.

Simbolul pubelei barate de pe aparat indică faptul că produsul, la terminarea vieții utile, trebuie să fie tratat în mod separat față de deșeurile menajere și trebuie predat la un centru de colectare pentru reciclarea aparatelor electrice și electronice sau trebuie predat vânzătorului când se cumpără un aparat nou echivalent.



Utilizatorul e responsabil de predarea aparatului, la terminarea duratei de viață utilă, către structurile corespunzătoare de colectare, sub pedeapsa sancțiunilor prevăzute de legislația în vigoare privind deșeurile.

Colectarea diferențiată corespunzătoare, pentru trimiterea ulterioară a aparatului casat spre a fi reciclat, tratat și eliminat în mod compatibil cu mediul înconjurător, contribuie la evitarea posibilelor efecte negative asupra mediului și asupra sănătății persoanelor și favorizează reciclarea materialelor din care e fabricat produsul.

Pentru informații mai detaliate privind sistemele de colectare disponibile, adresați-vă serviciului local de eliminare a deșeurilor sau magazinului în care a fost cumpărat produsul.

Producătorii și importatorii își îndeplinesc obligațiile privind reciclarea, tratarea și eliminarea în mod compatibil cu mediul înconjurător fie direct, fie prin participarea la un sistem colectiv.

EL ΣΕ ΟΡΙΣΜΕΝΕΣ ΧΩΡΕΣ ΤΗΣ ΕΥΡΩΠΑΪΚΗΣ ΕΝΩΣΗΣ ΤΟ ΠΑΡΟΝ ΠΡΟΪΟΝ ΔΕΝ ΕΜΠΙΠΤΕΙ ΣΤΟ ΠΕΔΪΟ ΕΦΑΡΜΟΓΗΣ ΤΗΣ ΕΘΝΙΚΗΣ ΝΟΜΟΘΕΣΪΑΣ ΓΙΑ ΤΗ ΜΕΤΑΦΟΡΑ ΤΗΣ ΕΥΡΩΠΑΪΚΗΣ ΟΔΗΓΪΑΣ ΑΗΘΕ ΚΑΙ ΚΑΤΑ ΣΥΝΕΠΕΪΑ ΣΤΙΣ ΧΩΡΕΣ ΑΥΤΕΣ ΔΕΝ ΙΣΧΎΕΙ ΚΑΜΪΑ ΥΠΟΧΡΕΩΣΗ ΔΙΑΦΟΡΟΠΟΙΗΜΕΝΗΣ ΣΥΓΚΕΝΤΡΩΣΗΣ ΣΤΟ ΤΕΛΟΣ ΤΗΣ ΖΩΪΣ ΤΟΥ.

Το προϊόν συμμορφούται με την Οδηγία της ΕΕ 2002/96/ΕΚ.

Το σύμβολο του διαγραμμένου κάδου απορριμμάτων επί της συσκευής υποδηλώνει ότι στη λήξη της ωφέλιμης ζωής του το προϊόν πρέπει να διατίθεται χωριστά από τα οικιακά απορρίμματα και κατά συνέπεια πρέπει να παραδίδεται σε ειδικό κέντρο διαφοροποιημένης συλλογής για ηλεκτρικές και ηλεκτρονικές συσκευές ή στην αντιπροσωπεία τη στιγμή της αγοράς μιας νέας παρόμοιας συσκευής.



Ο χρήστης είναι υπεύθυνος για την παράδοση της συσκευής στο τέλος της ωφέλιμης ζωής της σε ειδικά κέντρα συλλογής, επί ποινή των κυρώσεων που ορίζει η ισχύουσα νομοθεσία σχετικά με τα απορρίμματα.

Η διαφοροποιημένη συλλογή και η παράδοση της συσκευής εκτός χρήσης για επεξεργασία και ανακύκλωση σύμφωνα με τους κανόνες προστασίας του περιβάλλοντος συμβάλλει στην αποφυγή πιθανών αρνητικών επιπτώσεων για το περιβάλλον και για την υγεία και ευνοεί την ανακύκλωση των υλικών από τα οποία αποτελείται η συσκευή.

Για περισσότερες πληροφορίες σχετικά με το διαθέσιμο σύστημα συλλογής, απευθυνθείτε στην τοπική υπηρεσία αποκομιδής των απορριμμάτων ή στο κατάστημα αγοράς της συσκευής.

Οι κατασκευαστές και οι εισαγωγείς πληρούν τις ευθύνες τους όσον αφορά την ανακύκλωση, την επεξεργασία και τη διάθεση σύμφωνα με τους κανόνες προστασίας του περιβάλλοντος είτε άμεσα, είτε έμμεσα συμμετέχοντας σε συλλογικό σύστημα.



Vortice Elettrosociali S.p.A. si riserva il diritto di apportare tutte le varianti migliorative ai prodotti in corso di vendita.
Vortice Elettrosociali S.p.A. reserves the right to make improvements to products at any time and without prior notice.
La société Vortice Elettrosociali S.p.A. se réserve le droit d'apporter toutes les variations afin d'améliorer ses produits en cours de commercialisation.
Die Firma Vortice Elettrosociali S.p.A. behält sich vor, alle eventuellen Verbesserungsänderungen an den Produkten des Verkaufsangebots vorzunehmen.
Vortice Elettrosociali S.p.A. se reserva el derecho de incorporar todas las mejoras necesarias a los productos en fase de venta.
Vortice Elettrosociali S.p.A. 股份有限公司 保留在产品销售期间进行产品改良的权利。

VORTICE ELETTROSOCIALI S.p.A.
Strada Cerca, 2 - frazione di Zoate
20067 TRIBIANO (MI)
Tel. +39 02-90.69.91
ITALIA
vortice.com
postvendita@vortice-italy.com

VORTICE LIMITED
Beeches House - Eastern Avenue
Burton on Trent
DE13 0BB
Tel. +44 1283-492949
UNITED KINGDOM
vortice.ltd.uk
sales@vortice.ltd.uk

VORTICE LATAM S.A.
3er Piso, Oficina 9-B, Edificio
Meridiano
Guachipelín, Escazú, San José
PO Box 10-1251
Tel +506 2201 6242;
COSTA RICA
vortice-latam.com
info@vortice-latam.com

VORTICE VENTILATION SYSTEM (CHANGZHOU) CO., LTD
Building 19, No.388 West Huanghe Road, Xinbei District,
Changzhou, Jiangsu Province CAP:213000
CHINA
vortice-china.com
vortice@vortice-china.com